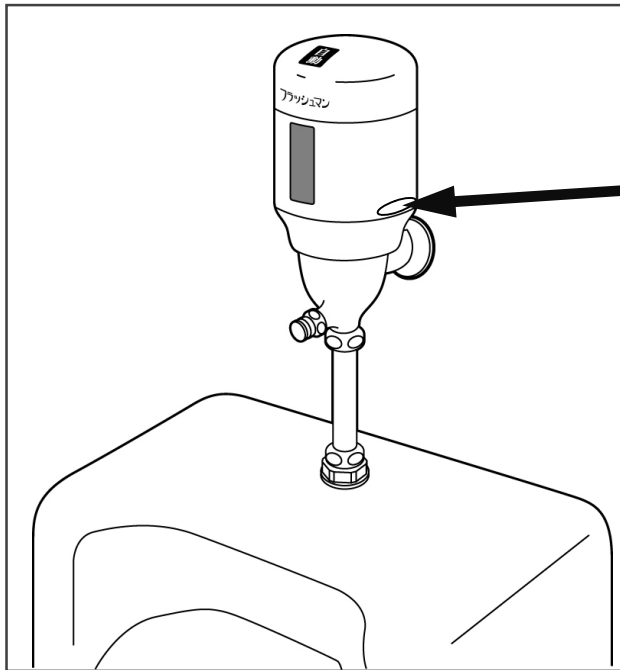


フラッシュマン[FM6 シリーズ]の品番と製造番号を確認する。



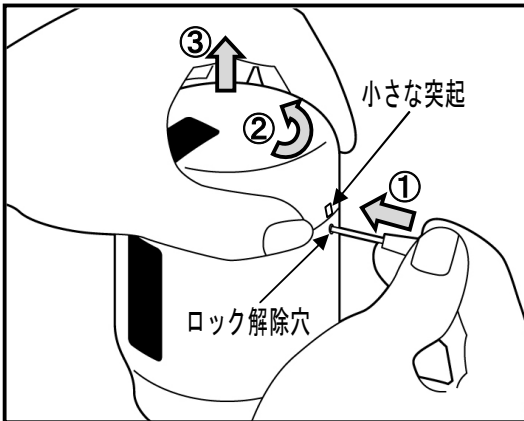
品番	製造番号
FM6T	16156303
製造発売元 / 株式会社 ミナミサワ	
0120-47-4647	

フラッシュマンの右側やや下側（左図参照）に品番と製造番号を印刷したシールが貼ってあります。

品番：FM6で始まる4～7文字
製造番号：8桁の数字

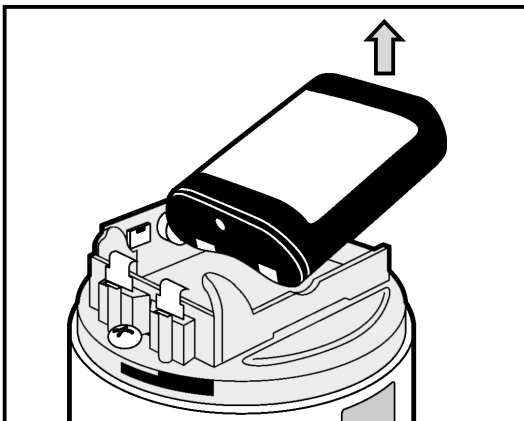
上記の場所で[品番・製造番号]を確認できない場合は、電池ボックスにも[品番・製造番号]が表示してあります。

1. キャップを外す



- ① ロック解除穴に細い金属の棒(付属のミニドライバー、精密ドライバー、千枚通し等)を中心に向かって押し込む。
- ② 棒を押し続けながら、キャップの小さな突起をロック解除穴の上まで時計と反対方向に回す。
- ③ キャップを上を引き上げる。

2. 電池を外す



電池を外すと、電池の下に右のようなシールが貼ってあり、品番と製造番号を確認することができます。

【電池を外した状態】

