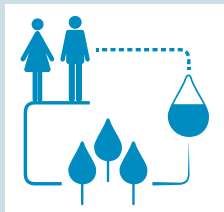




M
MINAMISAWA

自動水栓 *Sui・Sui* 水(すい)
総合カタログ

自動水栓で水まわりの“さまざま”が変わります。



節 水

地球にもお財布にもやさしく

水の無駄遣いを減らし、効率よく水を利用できるので、環境にやさしいだけでなく、水道料金も抑えられます。

- ・センサが感知しているときだけ水を流します
- ・泡まつ吐水で使用感を損なわず確実な節水が可能です



衛 生

トイレや水まわりにもっと清潔感を

水洗装置に触れることなく洗浄できるので、水まわり空間の清潔を手軽に維持することができます。

- ・多くの人が触る蛇口やボタンへの抵抗感を減らせます
- ・感染症予防対策などの負担を軽減できます

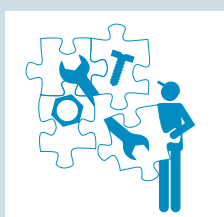


センサ

人にやさしい使いやすさ

水を流すのに力が一切必要ないので、どなたにでもご負担が少なく使って頂ける人にやさしい設計です。

- ・身体の不自由な方でも使えるユバーサルデザイン
- ・センサなのでお年寄りでも操作が簡単
- ・蛇口に手の届かないお子様でもセンサが反応



簡単取付

施工業者にもやさしい設計

取付けやすさを重視した専用設計とパーツを組み合わせる構造なので、施行時間を大幅に短縮できます。

- ・既設設備ごとに豊富な機種をご提供
- ・あらゆるベースに合わせた専用パーツをご用意
- ・特殊な環境でもミナミサワが完全サポート



ローコスト

経済的な負担にもこだわりました

トイレや洗面台の手動水栓を部分的に活用する後付け製品なので、大きな工事が不要です。

- ・施工による大型工事などは不要なので、施行コストを削減
- ・電池で作動するので、配電工事などの施行コストが不要
- ・市販の電池でおおよそ2～3年使えるので、電気代も不要

使う人にも、環境にもやさしい機能が満載

〈各部の名称〉



〈本体背面〉



泡まつ吐水で 節水性がさらにアップ!!



ストレーナ
アダプタ[®]

※機種により形状等が異なります。

自動吐水

吐水口上部にあるセンサが感知し、速やかに吐水・止水します。手にやさしい滑らかな水流なので、水はねも少なく周囲を汚しません。

手動吐水

手動スイッチを押すと、最長30秒間連続吐水します。洗面ボールに水を溜めたい時などに便利です。

コンパクト

コンパクトでスリムなデザインなので、あらゆる洗面スペースに対応できます。利用者に清潔感・快適感のある洗面空間をご提供できます。

電池交換告知

LEDが赤点滅して電池消耗をお知らせします。このサインが出てもしばらくは通常動作を続けますので、余裕をもって電池交換の準備ができます。

管理する人にもやさしいメンテナンス性

電池交換

電池は1日150回程度の使用で約2年間動作します。市販のリチウム電池(2CR5)を使用し、本体背面の電池ケースを外して簡単に交換できます。

ストレーナ清掃

水道水のゴミをフィルターするストレーナは、本体を取り外すと簡単に取り出せますので、直接水洗いできます。

自動吐水停止

手動「止」スイッチを3秒以上押すことで、センサ感知を2分間停止することができます。清掃時の不必要な吐水を防ぐことができます。

早期復旧

本体は簡単に取り付け・取り外しできる構造ですので、万が一不具合の場合でも、本体を丸ごと交換し、早期復旧が可能です。製品は3年間の長期保証付きです。

立型 単水栓

SS1Vシリーズ

規格水栓のほとんどは水栓を取り外すことなく「ミラクル装着」(特許)と呼ぶ直接取り付ける方式です。どなたでも5分位で完了です。

品番:SS1V・SS1VS・SS1VL・SS1VQ



「水すい Sui-Sui SS1Vシリーズ」が直接取り付けできる立水栓例

■ 水栓の種類、外観と「水すい Sui-Sui」の適合品番



適合品番

SS1V

SS1VS

SS1VL
(TOTO製のみ)

SS1VQ

立型 単水栓

希望小売価格
SS1Vシリーズ **40,000円**(税込価格42,000円)



ハンドル部品を取る



アダプタを取付ける



本体をかぶせ固定



電池装着し完成



既存の水栓を**取り外し**、「水すい Sui-Sui SS1VBN」が取り付けできる立型 単水栓例



規格以外の立水栓の場合(上記写真例)、多くは水栓を洗面台から取り外し「取付ベース」に交換することで、「ミラクル装着」同様に簡単取り付け、取り外しができます。大掛かりな施工や複雑な器具組み立てが不要で自動化ができます。

新設の場合も適していますので新設、改装のいずれもセット商品がお得です。



水栓の取り外し



取付ベースを固定



本体をかぶせて固定



電池装着し完成

立型 単水栓
SS1V+SB128セット品

希望小売価格
SS1VBN
42,000円
(税込価格44,100円)



※取付ベースSB128は、単品でも扱っております。

立型 混合水栓

SS1VMシリーズ

ツーハンドル、レバー式ハンドルなど、湯水混合水栓の蛇口でも立型単水栓の応用で、サーモ式温度調節(サーモミキシング)バルブを配管することにより、適温混合水が吐水する自動水栓化が可能です。

温度調節の操作ハンドルが洗面台上にあるタイプと洗面台の下に設置するタイプがあります。

それぞれのセット品の他に、現場状況に応じた関連部品を用意してあります。

注] (お湯の)吐水温度によって自動水栓は危険な場合があります。必ず40℃以下の設定温度を確認してからご使用ください。40℃以上の温水が必要な場合に自動水栓は使用しないでください。

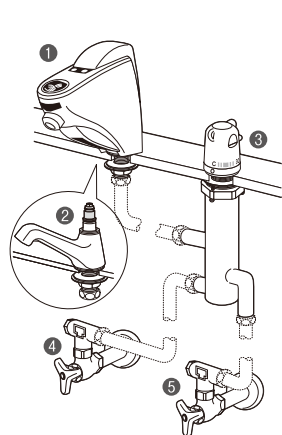


既存の水栓を**取り外し**、「水すい Sui-Sui SS1VMシリーズ」が**取り付け**できる立型 混合水栓例



※水のみでご使用の場合は単水栓SS1VBNによる交換が可能です。

Aタイプ 操作ハンドルが上側(2つ穴)



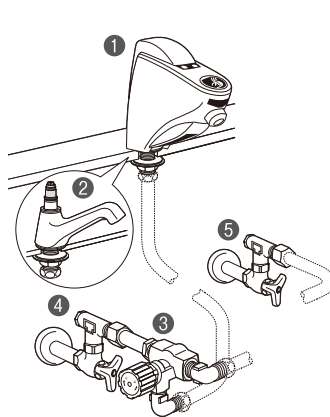
■セット内容



サーモミキシングバルブセット(逆止弁付)
立型 混合水栓

希望小売価格 **75,000円**
SS1VM-A (税込価格78,750円)

Bタイプ 操作ハンドルが下側(1つまたは2つ穴)



■セット内容



サーモミキシングバルブセット(逆止弁付)
立型 混合水栓

希望小売価格 **73,000円**
SS1VM-B (税込価格76,650円)

※配管イラストは参考例です。現場の状況に応じてセット品以外の接続パイプなどを準備して配管・施工してください。部品、施工に関する資料(別途)を参照してください。

Pタイプ ワンホールタイプのポップアップ水栓対応



サーモミキシングバルブセット(逆止弁付)
立型 混合水栓

希望小売価格 **75,000円**
SS1VM-P (税込価格78,750円)

※ワンプッシュ式排水金具の場合は取り付けできません。

■セット内容



※引棒は既存のものを利用します。

壁型 単水栓

SS1Hシリーズ

壁から出ている横水栓は非常に種類が多く、たくさん使われている代表的な水栓です。

この場合も、既設の水栓を取り外して自動水栓化することが可能です。

先に専用止水栓を壁の配管に取り付け、「ミラクル装着」同様に簡単取り付け、水流調整ができます。大掛かりな施工や複雑な器具組み立てが不要で自動化ができます。

新設の場合も適しています。

注]横水栓は立水栓と違い一般的に近くに止水栓が無いため、元栓を止めてから取り外してください。吐水口の自在動作、回転はできません。



取り外し

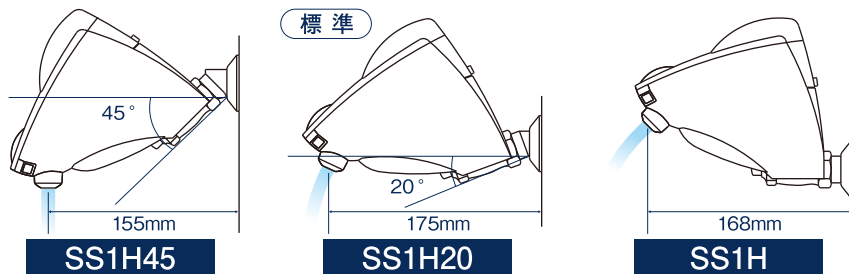


専用止水栓に



かぶせて固定

■ 吐水する角度により3タイプからお選び頂けます



洗面台・流し台の大きさ・形状など、使い勝手に
より吐水する角度を3タイプご用意しました。

壁型 単水栓

希望小売価格

SS1Hシリーズ **41,600**円(税込価格43,680円)

既存の水栓を**取り外し**、「水すい Sui-Sui SS1Hシリーズ」が**取り付け**できる**壁型 単水栓例**



壁型 混合水栓

SS1HMシリーズ



壁から出ている水とお湯との混合水栓の蛇口でも自動化は可能です。

医療機関、福祉施設ではご使用者の利便性向上と共に、特に衛生面、感染防止の観点から必需品となっています。サーモ式温度調節バルブを内蔵、自動水栓の吐水方向は範囲内で自在に動きます。

もちろん新設の場合も適しています。

【注】手動と違い(お湯の)吐水温度によって自動水栓は危険な場合があります。必ず40℃以下の設定温度を確認してからご使用ください。(調理、消毒、冷却など)40℃以上の温水や急な温度の切り替えが必要な場合、自動水栓は使用しないでください。

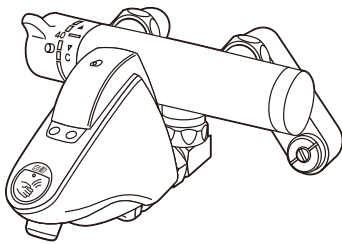
温度調節ハンドル
(温度調節バルブはTOTO製)



左右自在の吐水方向

■ 既設の混合水栓のメーカー、機種タイプによりお選び頂けます

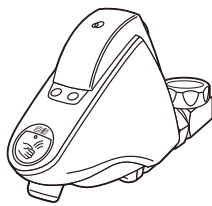
新設・全体の交換



壁型 混合水栓

希望小売価格
SS1HM-A **79,600円**
(税込価格83,580円)

既存のサーモ式温度調節バルブに後付けする



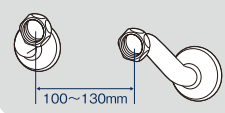
壁型 混合水栓

希望小売価格
SS1HL **45,000円**
(税込価格47,250円)

「既存水栓に逆止弁が付いている必要があります。また、シングルレバー混合栓に取り付けるとレバー部から水漏れを起こす場合があります。」

■ オプションクランク (左右2個セット) 取り付け脚の間隔が100~130mmの場合

■ 既存の取り付け脚



既存の取り付け脚の左図の寸法が100~130mmの場合、既存取り付け脚にオプションクランクを継ぎ足すことで取り付けできる場合があります。

※付属部品を接続するため、40mm吐水口が前方に出ます。



希望小売価格
OPC2 **8,200円**
(税込価格8,610円)

既存の水栓を**取り外し**、「水すい Sui-Sui SS1HMシリーズ」が**取り付け**できる壁型 混合栓例



※シャワー付混合水栓の場合はご使用できません。 ※メーカー・機種により取り付けできない場合があります。

現場に対応した特殊対応にも応じます。



〈仕様〉

使用電源※	リチウム電池2CR5 (DC6V) 1個	※アルカリ乾電池仕様をご希望の方は お問合せください。
電池寿命	1日150回の使用で約2年	
電池交換告知	赤LEDが点滅	
手動吐水機能	手動「出」スイッチを押すと30秒間吐水 手動「止」スイッチを押すと止水	
自動吐水停止機能	手動「止」スイッチを3秒以上押すと2分間自動吐水を停止 手動「出」スイッチを1秒以上押すと解除	
センサ方式	赤外線反射方式	
作動弁方式	パイロット型電磁弁	
給水圧力	最低必要水圧0.05MPa (0.5kgf/cm ²) 最高水圧0.7MPa (7.1kgf/cm ²)	
吐水量	定流量弁により最大5ℓ/min	
使用温度範囲	周囲1~50℃、水温1~40℃	
外装	ABS樹脂 (クロムメッキ仕上げ)	

保証期間とアフターサービス

3年間の長期保証付きで万一のトラブルにも安心です!

アフターサービスは簡単・スピーディなクイック交換システムです!

①トラブル発生時は下記へご連絡ください。

製造発売元 (株) ミナミサワ

ユーザーサポート窓口 ☎0120-474-647または026-263-3730

②保証期間中は、不具合品を新品同等品と無償交換いたします。

ユーザーサポート窓口にてトラブルのご連絡をいただきますと、交換セット (交換品+工具一式) を運送便で即日発送いたします。ほとんどの地域で翌日には交換セットが届き、お取り替えいただくことでトラブルが解消できます。

③交換作業は簡単、取り外し

取り付けが約7分で出来ます。

交換セットには必要な工具から作業マニュアルまでが一式セットされていますから、交換作業はどなたにでも簡単にいただけます。
※保証期間中、お客様の希望により出張・修理を行う場合は、出張料を申し受けます。
※保証期間経過後は、有償となります。



製造発売元

株式会社 ミナミサワ

〒381-0044 長野市中越1-2-22 TEL 026-263-3100 FAX 026-263-8700

ホームページ <http://www.minamisawa.co.jp>

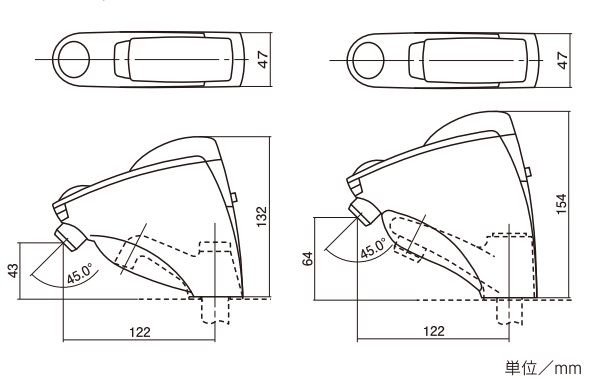
営業サービス窓口 TEL ☎0120-786-800 (平日9:00~18:00)
FAX ☎0120-263-403 (24時間)

グリーン購入法適合商品

グリーン購入法の第6条に定められた特定調達品目及びその判断基準に合致した商品です。
詳細は、ホームページ<http://www.env.go.jp/policy/hozen/green/g-law/index.html>をご覧ください。

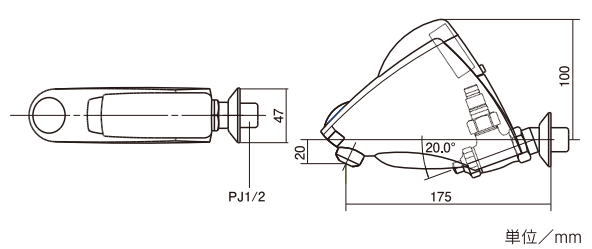
〈寸法図〉

SS1V シリーズ



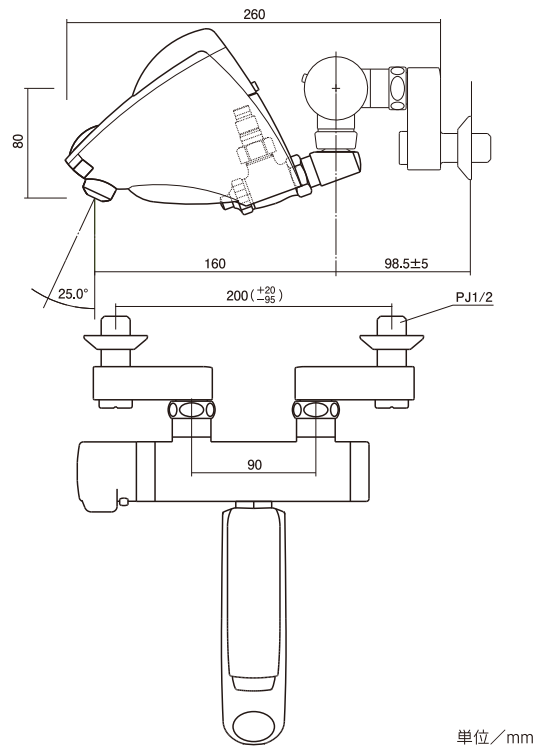
単位/mm

SS1H20



単位/mm

SS1HM-A



単位/mm



安全に関するご注意

- 本製品を正しく安全にお使いいただくために、ご使用前には必ず当カタログ「仕様」と製品添付の「取扱説明書」をよくお読みください。
- 本製品は屋内用です。屋外では使用しないでください。
- 高温多湿な所では使用しないでください。
- 凍結のおそれがある場所では使用しないでください。
- 上水道を使用してください。中水道や異物を多く含む水を使用しますと、製品の故障原因になるばかりでなく、飲用した場合体調を損ねることもあります。

- このカタログに記載されている商品の希望小売価格には、取付費・施工費は含まれていません。
- カタログ掲載商品の仕様・色・価格などを予告なく変更する場合があります。
- カタログの記載内容は2012年7月現在のものです。