



MINAMISAWA 大便器ノンタッチ洗浄システム

さらら



# トイレには、やさしさが足りませんでした。

公共施設のトイレに広く普及しているフラッシュバルブ式。  
そこには、たくさんの「困った」が詰まっていました。

## 水の無駄遣い…

大便器フラッシュバルブは大小の水量切替  
ができません。  
一度レバーを押すといつも決まった量の水が  
流れてしまいます。



## フラッシュバルブの 破損や漏水…

レバーに手を触れて押すことにためらいを  
感じている人が増えています。  
レバーを足で踏まれることで、水漏れや故障  
の原因になってしまいます。



## 使いづらさ…

子供やお年寄り、身体の不自由な方にと  
って、フラッシュバルブのレバー操作は負  
担になってしまいます。



## 他にもたくさんの「困った」が詰まっていました。 省エネの時代に合っていない気がして…。

もっと水を大切にしたいって想いがあるんです。

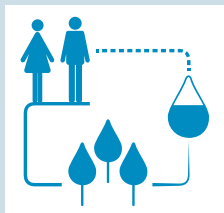
流し忘れが気になります。

衛生的に手で触りたくないって人、結構多いんですよ

長く使っていると、表面の腐食が目につくんですよ

経費が結構かさむんですよ

# フラッシュバルブ式が抱える問題点や不満をさらさらが解消します。



## メリット1: 節水効果

### 大小洗浄切替

さらさらはセンサが使用者を感知している時間から大小を判断し、大洗浄11ℓと小洗浄6ℓの切り替えを行い、都度最適な水量で洗浄します。使用するたび、確実な節水が可能ですので、水道料金を大幅に削減でき、設置費用の回収も短期間で行う事ができます。

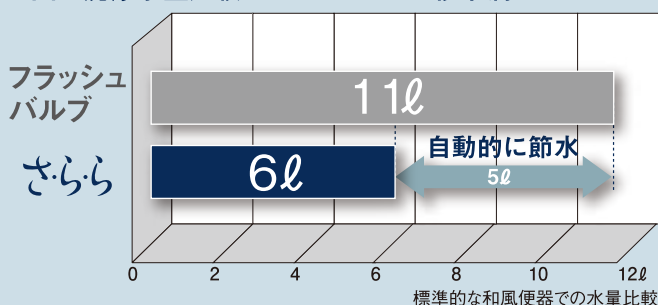
### 連続使用制御

さらさらは無駄な洗浄を防ぐため、洗浄後約10秒は再度手をかざしても水が流れないように設計されています。音消しなどのムダな洗浄を抑制します。



一体型DS1A

### 1回の洗浄水量比較 (小便/使用時間120秒未満の場合)



分離型DS1B



## メリット2: 使いやすさ

さらさらは誰にでもやさしく、使いやすいユニバーサルデザインです。水を流すのに力が一切必要ないので、どなたでもご負担が少なく使っていただけます。障害者向けトイレ(多目的トイレ)には最適です。



## メリット3: 清潔感

さらさらはセンサによる手かざし洗浄で、手を触れる必要がありません。多くの人に触れるレバーへの抵抗感を減らし、衛生的で快適なトイレ空間を維持できます。トイレのお掃除も楽になります。



## メリット4: 施工コストや修繕費の削減

さらさらは既設の水栓器具を活用した後付け製品です。施工による大型工事は不要なので、施工コストを削減できます。また足でレバーを踏まれる心配がないので、破損や水漏れなどの故障を防ぎ、修繕費削減も期待できます。

# 使う人にも、環境にもやさしい機能が満載

## 大小洗浄切替

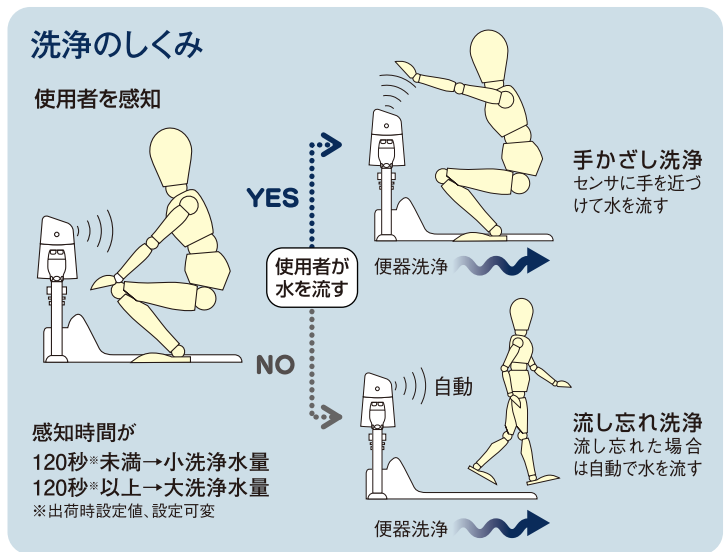
使用者の感知時間から大洗浄11ℓ・小洗浄6ℓの切り替えを行います。使用するたびに確実な節水が可能です。

## 手かざし洗浄

水洗器具に手を触れる必要がないので、衛生的で快適です。さらに力が必要ないので、どなたでも簡単に操作できます。

## 流し忘れ洗浄

使用者がうっかり流し忘れた場合でも、10秒後に自動洗浄を行います。清潔で、次に利用する人も安心です。



## 手動洗浄

側面にある手動洗浄ボタンを押すと、任意に水が流せます。電池切れで手かざし洗浄できない場合にも安心です。

## 設備保護洗浄

長時間洗浄が行われていない場合は、配管保護のため、24時間ごとに自動洗浄を行います。また、小洗浄が連続する場合は、配管つまり防止のため、使用状況に応じて大洗浄を行います。

## お掃除モード

便器清掃時には、洗浄調節センサー窓に掃除用磁石（付属品）を近づける事で、センサーの感知機能が10分間停止することができます。掃除がしやすく、不必要な洗浄も防ぐことができます。

## 電池消耗告知

電池交換時期を赤LEDの点滅でお知らせします。



## 外観と各部の名称

※1) 「さらら」DS1シリーズには洗浄便座用分岐口が付属した適合品番がございます。(6頁参照)

※2) ケーブルを壁面に沿ってスッキリと仕上げたい場合は、市販のモール(1号)を別途ご用意ください。

### さらら 一体型 DS1A

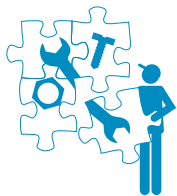


### さらら 分離型 DS1B



標準価格(取付費・施工費別) **90,000円(税込94,500円)**

標準価格(取付費・施工費別) **93,000円(税込97,650円)**



# 取付カンタン&楽々メンテナンス

## 取付方法

- 分離型DS1Bでは、この他にセンサ部の取付・ケーブルの処理が必要になります。
- 取付時は、製品添付の取扱説明書を必ずお読みください。



1

### 止水

フラッシュバルブの止水栓を閉じて止水する。



2

### 取り外し

洗浄管・止水栓側の六角ナットを緩めて、フラッシュバルブを取り外す。



3

### さらさら装着

「さらさら」本体を、洗浄管・止水栓に固定する。



4

### 電池セット

電池をセットし、固定ネジを締める。止水栓を開けて取付完了。

## メンテナンス

### 電池交換

電源はアルカリ単2乾電池2本を使用し、1日100回の使用で約2年間持ちます。電池の交換は誰でも簡単に行えます。

### 各種設定変更

「使用環境に応じて設定変更が簡単に行えるようになっています。以下の設定変更が可能です。

- 洗浄調節センサ感知距離
- 大洗浄水量
- 手かざし時間
- 流し忘れ洗浄
- 大小洗浄の切替
- 小洗浄判断時間



## アフターサービス

快適・安全にご使用いただけますよう3年間の製品保証付きです。10年以上の製品実績と信頼に基づくアフターサービス体制で丁寧に対応いたします。

### 保証期間・内容

保証内容	1年目	2年目	3年目	4年目から
出張料	無償	有償	有償	有償
修理料 (作業手数料等)	無償	有償	有償	有償
部品代	無償	無償	無償	有償
部品送料	無料	無料	無料	3,000円未満 一律630円

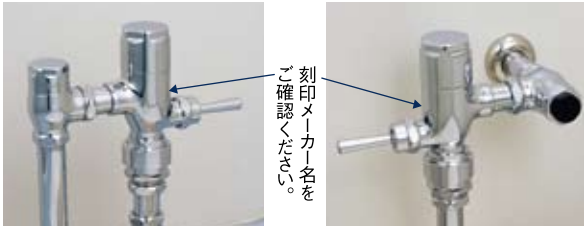
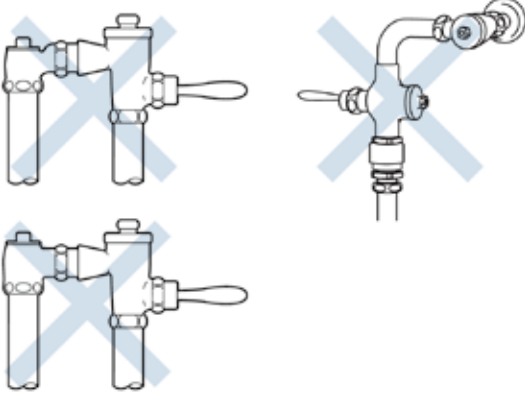

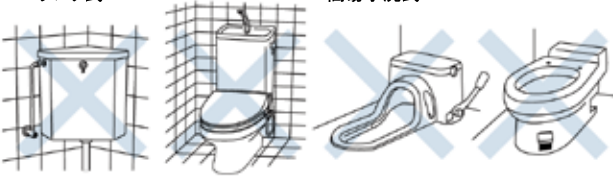
保証開始  
(お買上日)

保証終了

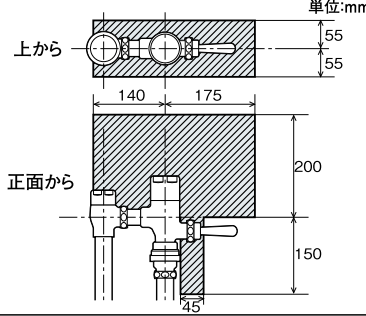
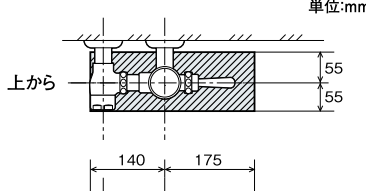
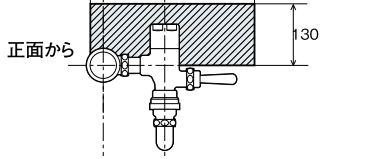
# 取付可能設備と品番確認

「さらら」は、事前にお取付予定施設への取付可否判断ならびに取付可能な品番の確認が必要です。

## 給水装置の種類を確認

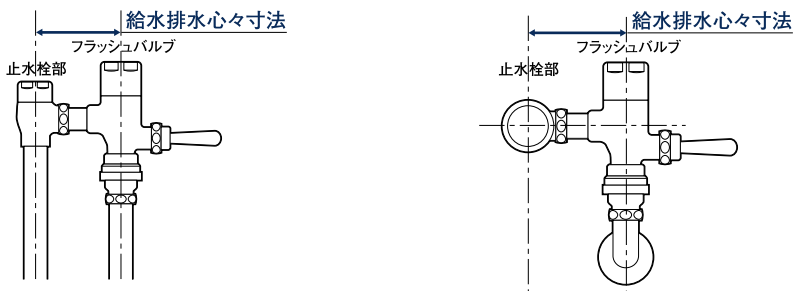
	さらら取付可能	さらら取付不可
フラッシュバルブ式	<p>■TOTO製 普通型フラッシュバルブ 節水型フラッシュバルブ</p> <p>■INAX製 1978年9月以降の普通型フラッシュバルブ 節水型フラッシュバルブ</p>  <p>刻印メーカー名を ご確認ください。</p> <p>取付可能なフラッシュバルブの止水栓部やフラッシュバルブの形状は、必ずしも写真と同一ではありません。</p> <ul style="list-style-type: none"> <li>● 止水栓部がフラッシュバルブの左右どちらに連結されていても「さらら」の取付は可能です。</li> <li>● 寒冷地仕様バルブの場合は、室内の暖房設備や配管の保温・加温設備などにより凍結防止対策がとられている場合のみ可能です。</li> </ul>	<p>■1978年8月以前の INAX製フラッシュバルブ</p> <p>■低圧用フラッシュバルブ</p> 
リモコン型フラッシュバルブ	<p>■リモコン型フラッシュバルブ</p>  <p>足踏弁      押ボタン      レバー式操作弁</p> <p>※トイレの構造によっては設置できない場合もあります。</p>	<p>ロータンク式</p> <p>簡易水洗式</p> 

## 便器の種類とフラッシュバルブの位置・周辺空間を確認

便器の種類	フラッシュバルブの位置	必要空間	さらら型式
和風便器	和風便器の正面	 <p>単位:mm</p>	一体型DS1A
和風便器	和風便器の側面 または斜め前方の壁	 <p>単位:mm</p>	分離型DS1B
腰掛便器 洗浄便座付含む	位置は問いません		

- 「さらら」の大小洗浄切替や流し忘れ洗浄は、「さらら」の洗浄調節センサが使用者を的確に感知することで始めて機能します。取付にあたっては、必ず「さらら」の洗浄調節センサが使用者を感知できるようにしてください。
- 「さらら」取付予定のフラッシュバルブが、和風便器の正面以外の位置に付いている、または腰掛便器の便フタ等で隠れてしまう位置に付いている場合は、分離型DS1Bをお取り付けください。バルブ部とは別にセンサ部だけを適切な位置(使用者を感知できる位置)に取り付けることができます。

## 給水排水心々寸法を確認(取付可能品番の確定)



さらら型式	フラッシュバルブのメーカー	給水排水心々寸法	さらら取付適合品番
<b>一体型DS1A</b> 標準価格 <b>90,000円</b> (税込94,500円)	TOTO製 取付可能なフラッシュバルブ	100mm	DS1AT-10(受注生産品)
		110mm	DS1AT-11(受注生産品)
		120mm	DS1AT DS1ATW 分岐口付
		130mm以上	DS1AT+連結管延長アダプタ
	INAX製 取付可能なフラッシュバルブ	100mm	DS1AI-10(受注生産品)
		110mm	DS1AI-11(受注生産品)
		120mm	DS1AI DS1AIW 分岐口付
		130mm以上	DS1AI+連結管延長アダプタ
<b>分離型DS1B</b> 標準価格 <b>93,000円</b> (税込97,650円)	TOTO製 取付可能なフラッシュバルブ	100mm	DS1BT-10(受注生産品)
		110mm	DS1BT-11(受注生産品)
		120mm	DS1BT 分岐口付
		130mm以上	DS1BT+連結管延長アダプタ
	INAX製 取付可能なフラッシュバルブ	100mm	DS1BI-10(受注生産品)
		110mm	DS1BI-11(受注生産品)
		120mm	DS1BI 分岐口付
		130mm以上	DS1BI+連結管延長アダプタ

給水排水心々寸法が130mm以上の場合は、別売の連結管延長アダプタが必要になります。

給水排水心々寸法	連結管延長アダプタの品番		標準価格	外 観
	TOTO製フラッシュバルブ用	INAX製フラッシュバルブ用		
130mm	ED130T	ED130I	1,800円 (税込 1,890円)	
140mm	ED140T	ED140I		
150mm	ED150T	ED150I		
156mm	ED156T	ED156I		
160mm	ED160T	ED160I		
170mm以上	受注生産	受注生産	2,400円(税込 2,520円)	

給水排水心々寸法が170mm以上の場合の連結管延長アダプタは、受注生産のためお届けまでに1~2週間かかります。

## 関連商品 センサ子機DS1R25 標準価格**24,000円**(税込 25,200円)

腰掛便器の場合には、便ブタを外さずにご使用いただける「さらら」分離型DS1Bをお勧めしております。(5頁参照)が、腰掛便器の便ブタが付いていない場合や外して使用することが可能な場合は、「さらら」一体型DS1Aをお取り付けいただくことが可能です。その場合、あわせてセンサ子機DS1R25をご使用いただきますと、使用者が便器に腰掛けた状態で、無理なくラクに手かざし洗浄ができるようになります。ただし、「さらら」本体の電池寿命が半分の約1年間(1日100回使用時)になります。



腰掛便器の便ブタを外して「さらら」一体型DS1Aとセンサ子機DS1R25を設置



### 仕 様

電 池	アルカリ単3乾電池 4本
電 池 寿 命	1日100回の使用で約1年間
電 池 消 耗 告 知	センサ感知窓に赤LED点滅
感 知 距 離	85mm*
使 用 温 度 範 囲	0~40℃
製 品 寸 法	幅95mm×高さ140mm×奥行23mm
重 量	375g

\*感知物体が白紙30cm正方形の場合

## 〈仕様〉

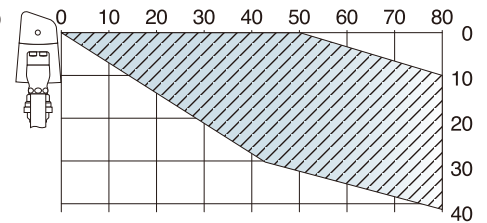
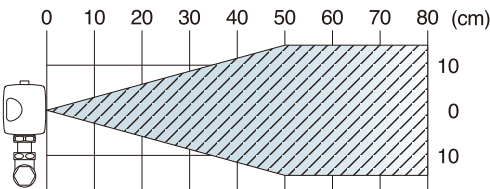
使用電源	アルカリ単2乾電池 2本
電池寿命	1日100回の使用で約2年間
電池交換告知	感知時に洗浄調節センサ感知窓に赤LED点滅
感知距離	洗浄調節センサ 50~80cm*で4段階調整可能(出荷時50cm) 手かざしセンサ 11cm*
使用温度範囲	1~40℃
給水圧力	最低必要水圧 0.07 MPa(流動時) / 最高水圧 0.75 MPa
使用水	水道水
洗浄水量調節	大洗浄 8~16ℓ 調節可能(出荷時11ℓ) 小洗浄 6~11ℓ 調節可能(出荷時6ℓ)
製品寸法	一体型DS1A 幅115mm×高さ188mm(DS1AI 198.5mm)×奥行108mm 分離型DS1B バルブ部 幅115mm×高さ144mm(DS1BI 154.5mm) ×奥行108mm センサ部 幅112mm×高さ126mm×奥行100mm
重量	一体型DS1A 2,400g 分離型DS1B バルブ部 2,200g / センサ部 500g
外装	ABS樹脂

※感知物体が白紙30cm正方形の場合。黒っぽい着衣、手袋では感知距離が短くなり、感知しない場合があります。

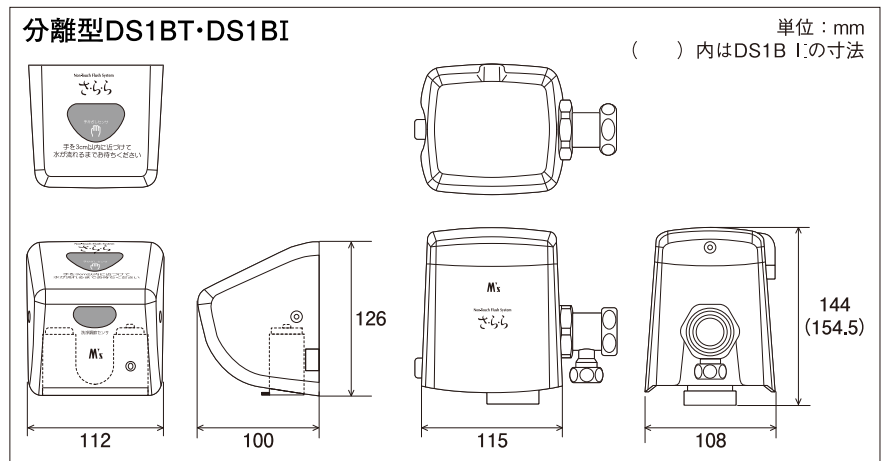
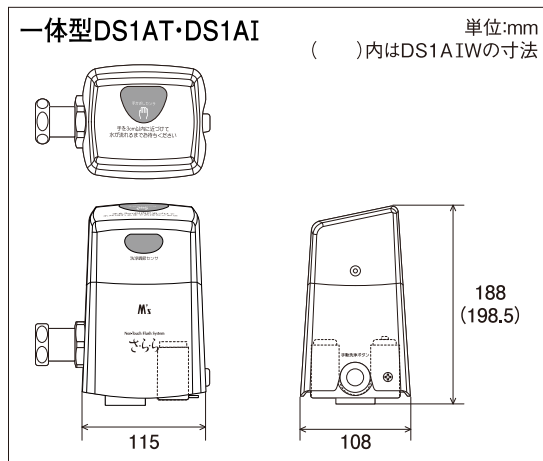
## 〈洗浄調節センサ感知範囲〉

洗浄調節センサの感知範囲内に手すりがある場合は、動作障害を起こすことがあります。事前にご相談ください。「反射防止シート」(無償)を手すりに巻いていただくことで、正常に動作する場合があります。

一体型DS1A



## 〈本体寸法図〉



## ⚠️ 安全に関するご注意

- ・本製品を正しくお使いいただくために、ご使用前には必ず当カタログ「仕様」と製品添付の「取扱説明書」をよくお読みください。
- ・雨や水滴等がかかるおそれのある場所、および高温多湿な場所では使用しないでください。
- ・凍結のおそれのある場所では使用しないでください。
- ・洗浄水は、上水道をご使用ください。再生水や異物を多く含む中水道等を使用しますと故障の原因となります。また洗浄便座洗浄水の分岐配管も上水道以外の使用は衛生面で問題が生じますので事前にご相談ください。

## 〈製造発売元〉

### 株式会社 ミナミサワ

〒381-0044 長野市中越1-2-22 TEL 026-263-3100 FAX 026-263-8700  
ホームページ <http://www.minamisawa.co.jp>

営業サービス窓口 TEL ☎0120-78-6800 (平日9:00~18:00)  
FAX ☎0120-263-403 (24時間)

- このカタログに記載されている商品の希望小売価格には、取付費・施工費は含まれていません。
- カタログ掲載商品の仕様・色・価格などを予告なく変更する場合があります。
- カタログの記載内容は2012年7月現在のものです。