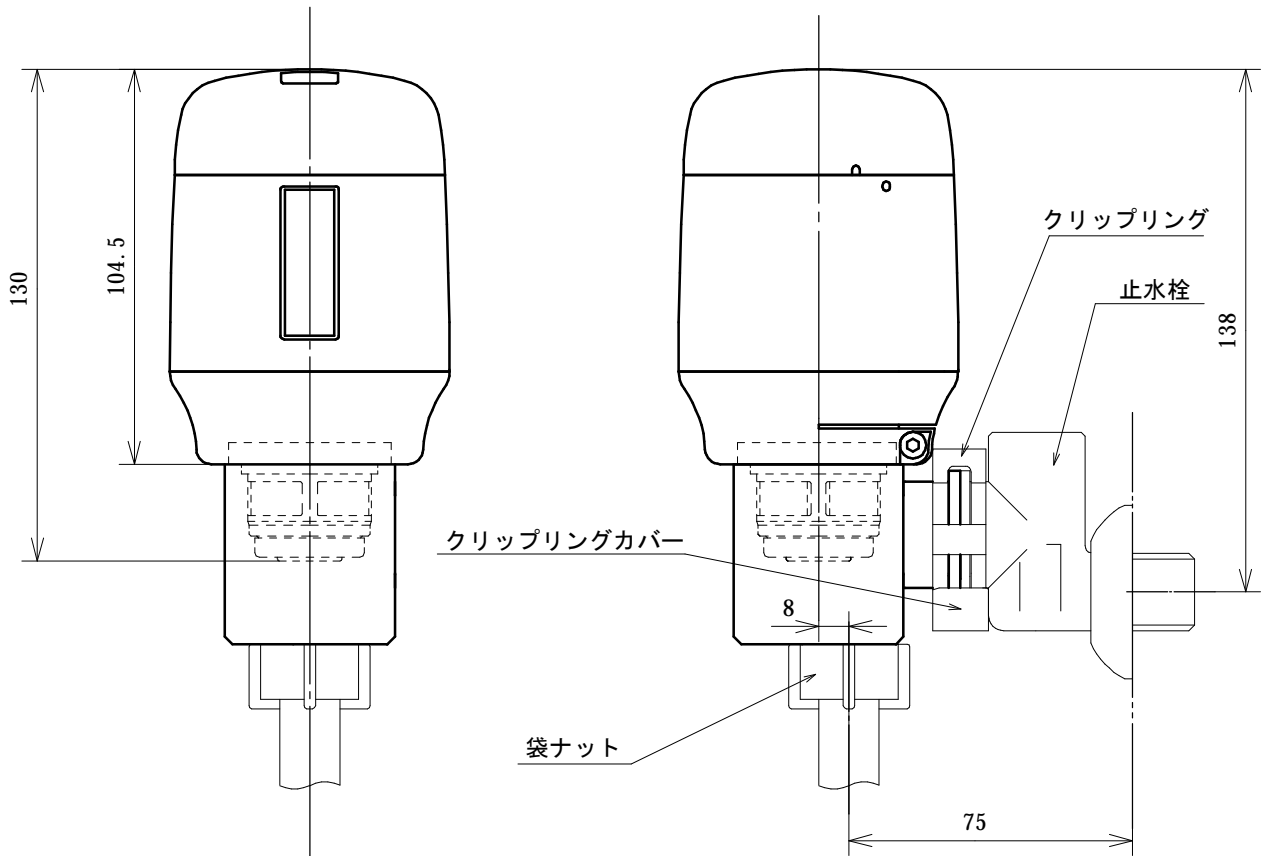


※止水栓、クリップリング、クリップリングカバー、  
袋ナット、洗浄管、は既存品を使用します。



細線：既存フラッシュバルブの部品

名称	小便器用自動洗浄器「フラッシュマン」 既設取替型		品番	FM6 I J V		備考	電源: カメラ用リチウム電池 2CR5
							取付可能なフラッシュバルブ
製図	2003年 2月 22日		単位	mm	投影法	株式会社 ミナミサワ	INAX製
検図	2010年 4月 28日 南澤				尺度		1/2