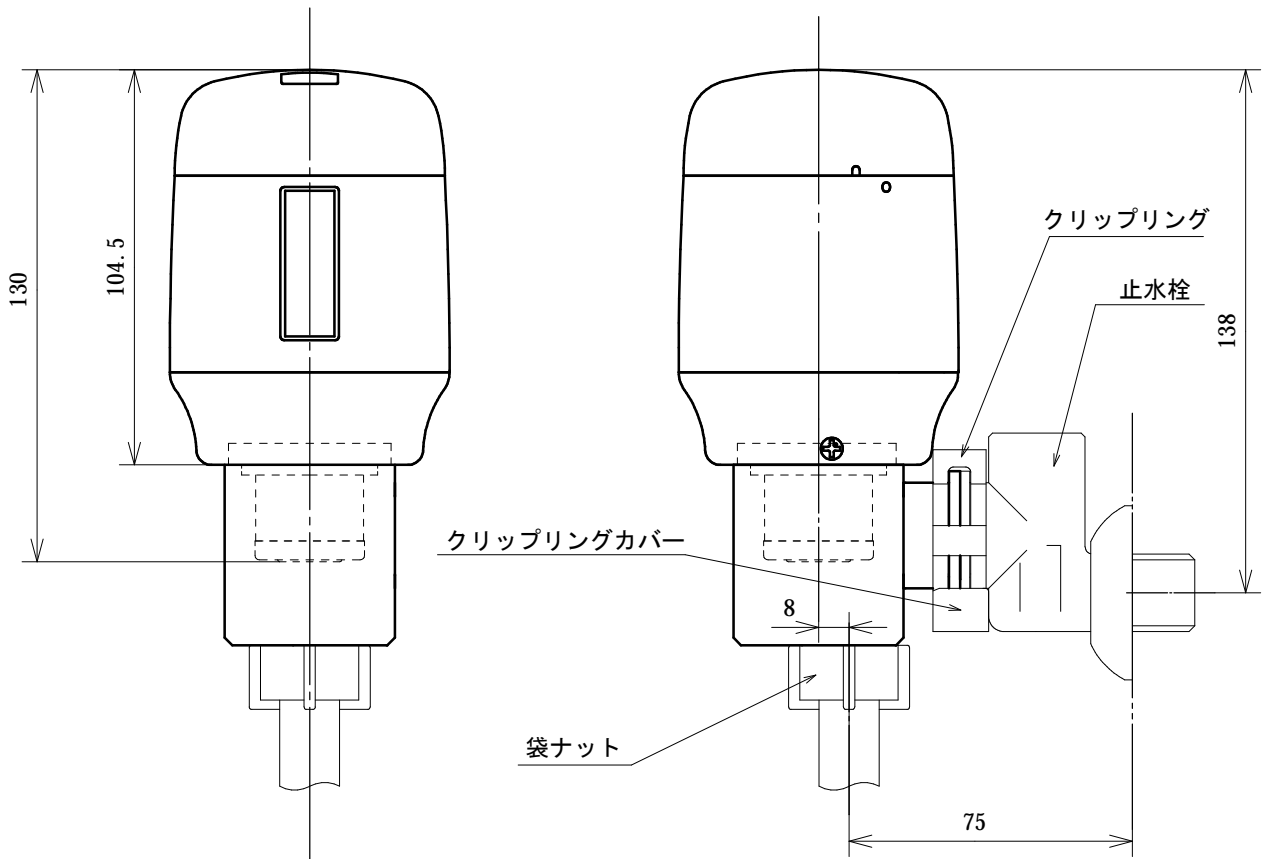


※止水栓、クリップリング、クリップリングカバー、袋ナット、洗浄管、は既存品を使用します。



細線：既存フラッシュバルブの部品

名称	小便器用自動洗浄器「フラッシュマン」 既設取替型		品番	FM6 I J V		備考	電源：カメラ用リチウム電池 2CR5 取付可能なフラッシュバルブ
製図	2010年 7月 22日	渡辺	単位	mm	投影法	株式会社 ミナミサワ	INAX製 UF-3J, UF-3JT, UF-3V, UF-3VT
検図	2010年 7月 28日	南澤	尺度	1/2	◎ ◻		※ <u>UF-3JH, UF-3JHT, UF-3VH, UF-3VHT</u> ※流動式凍結防止機能は機能しなくなります。