

工事店様へのお願い…必ずユーザー様へお渡しください。
※工事店様用の控えが必要な場合は、下記ユーザーサポート窓口へご請求ください。

小便器用自動洗浄器

フラッシュマン^{FM6}



取扱説明書

FM6 IJV用

ユーザー様保管

[取付可能なフラッシュバルブ]

FM6IJV/INAX製 UF-3J, UF-3JT, UF-3V, UF-3VT

※ UF-3JH, UF-3JHT, UF-3VH, UF-3VHT

※ 流動式凍結防止機能は機能しくなります。

- このたびは「フラッシュマン」をお買い上げいただき、誠にありがとうございます。
- 本製品の機能が十分に発揮されますよう、この「取扱説明書」をよくお読みいただき、正しくお使いください。なお、お読みになった後は、大切に保管しておいてください。



安全上のご注意（必ずお読みください。）……………表紙裏

<もくじ>

1. 仕様	P 1
2. 各機能の特長	P 1・2
自動洗浄機能・手動洗浄機能・凍結防止機能・電池消耗告知機能	
3. 取付前のお願い	P 2
4. 本体寸法図と各部の名称	P 3
5. 取付方法	P 4・5
6. フラッシュマンの取り外し・取り付け	P 6
7. キャップのロックと解除	P 6
8. 洗浄機能・凍結防止機能の設定変更	P 7
9. 電池交換	P 7
10. ストレーナの清掃	P 8
11. 感知距離の調整	P 8・9
12. 使用上のご注意	P 10
13. 「故障かな？」と思ったら	P 10・11
14. 製品保証とアフターサービス	P 12・13
Q & A	裏表紙

<製造発売元>



株式会社ミナミサワ

〒381-0044 長野市中越1-2-22

ホームページ <http://www.minamisawa.co.jp>

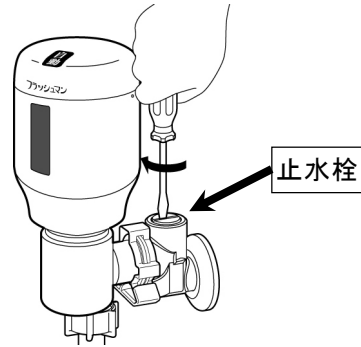
●ユーザーサポート窓口

TEL ☎ 0120-47-4647 または 026-263-3730 (9:00~18:00土・日・祝日を除く)
FAX ☎ 0120-263-403 または 026-263-8700 (24時間)

2010年6月現在 100601/2

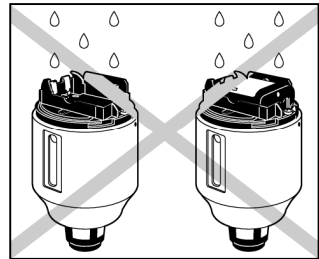
⚠ 安全上のご注意

1. 万が一水が止まらなくなった時は、フラッシュバルブの止水栓(右図参照)、または水道の元栓を閉じて止水してください。そのまま放置しておきますと、漏水による事故の原因となります。



2. 「フラッシュマン」を取り付ける前に、小便器のトラップや排水管に詰まりがないかお確かめください。排水が不十分な状態で使用しますと、便器から水があふれ、漏水事故の原因となります。

3. 本体キャップを外した状態(特に本体取付時など)では、水が掛からないようにご注意ください。動作制御部に水が掛かると、動作不良やリチウム電池のショートによる発熱・発火等の原因となります。



4. リチウム電池を充電・ショート・分解・加熱したり、火中に投入しないでください。漏液・発熱・発火・破裂・膨張等の原因となります。
5. 使用済みの電池を廃棄するときは、テープなどを巻き付けて絶縁してから、市町村などの指定された分別廃棄方法に従ってください。
6. 本器をご自分で分解・修理しないでください。故障の原因となります。

1 仕様

使用電源	リチウム電池 2CR5 (DC6V)1個
電池寿命	1日100回の通常使用(前洗浄+本洗浄)で約3年
センサ方式	赤外線反射方式
感知距離・角度	感知窓より60cm以内(調整可能)、下向き20°
動作待機時間	前洗浄「有」の場合2秒間、「無」の場合8秒間
前洗浄	有(2秒間)・無 いずれかの設定が可能(出荷時設定「有」)
本洗浄	3・5・12秒の3段階で設定可能(出荷時設定5秒)
タイマー洗浄	最終使用後24時間経過ごとに1回、本洗浄時間吐水
手動洗浄機能	背面の「手動ボタン」を1回押すごとに本洗浄時間吐水、連続吐水可能
凍結防止機能	気温が3℃未満になると、気温に応じて10~60分ごとに本洗浄時間吐水「入」「切」いずれかの設定が可能(出荷時設定「切」)
電池消耗告知	常時LEDが点滅
作動弁方式	パイロット型電磁弁
給水圧力	最低水圧/0.05MPa(流動時)が必要、最高水圧/0.74MPa
吐水量	出荷時設定で1回あたり約2.5ℓ(0.10MPa)
使用温度範囲	周囲1~40℃(凍結防止機能「入」の場合-5℃まで) 水温1~50℃
製品寸法	巾74mm×高さ164mm×奥行き74mm
重量	1,260g(FM6I+FVA313)
外装	ABS樹脂・黄銅(クロムメッキ仕上げ)

2 各機能の特長

「フラッシュマン」は、コンパクトなボディに多彩な機能を満載しています。

自動洗浄機能

- 通常使用時／前洗浄+本洗浄のダブル洗浄で便器内をクリーンアップ
便器の前に人が立つと2秒間の前洗浄を行い、便器への尿の付着を抑えます。便器から人が離れると、5秒間の本洗浄を行い便器内の尿をきれいに洗い流します。
※前洗浄のあと4秒以内に人が立ち去った場合は、便器を使用していないと判断し本洗浄を行いません。
※上記洗浄時間は出荷時設定値です。洗浄時間は、電池ケース側面の「機能設定スイッチNo.1・No.2」で設定を変更できます。
- 連続使用時／前洗浄を省くなどの節約洗浄
連続使用時は、前洗浄を省いて本洗浄のみを実施。また、洗浄中に次の使用者が来ると即停水します。使用頻度に応じて最小限の水量で適切な洗浄を行い、無駄な水は使いません。
- 便器不使用時／最終使用から24時間ごとのタイマー洗浄
長時間便器を使用しない時は、24時間ごとにタイマー洗浄を実施。トラップ内の水を保ち、下水道からの臭気流入や害虫の侵入を防ぎます。

手動洗浄機能

本体背面の「手動ボタン」を押すと、必要な時に必要なだけ水が流せ、便器清掃時など到大変便利です。「手動ボタン」は、1回押すと本洗浄時間吐水します。それ以上水を流したい場合は、「手動ボタン」を押し続けてください。



凍結防止機能

間欠吐水で凍結を防止し、部品の変形や破損による障害発生を防ぐ機能で、電池ケース側面の「機能設定スイッチNo.3」を操作して設定します。気温が3℃未満になると、気温に応じて10・15・30・60分ごとに間欠吐水(本洗浄時間)を行います。

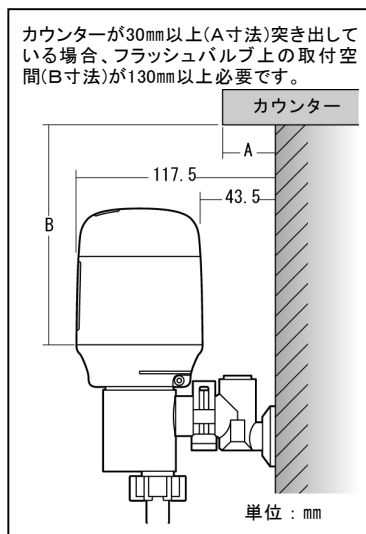
※出荷時設定は「切」になっています。

電池消耗告知機能

電池交換時期をLEDの点滅で知らせます。

3 取付前のお願い

1. 水洗用水は、上水道をご使用ください。中水道や異物を多く含む水を使用しますと、故障の原因となりやすいので、事前にご相談ください。
2. 本体を取り付ける前に、まず相手のフラッシュバルブのメーカーと品番を確かめ、「フラッシュマン」の適合品番が否かを確認してください。
3. 取付対象バルブが変形・損傷などをおこしていると、取り付けられない場合があります。事前にご確認ください。
4. 取付予定個所にカウンター等が突き出している場合は、フラッシュバルブ上に一定の取付空間(右図参照)が必要となりますので、ご確認ください。
5. センサの感知範囲内に手すりがある場合は、動作障害を起こすことがあります。事前にご相談ください。「反射防止シート」(無償)を手すりに巻いていただくことで、正常に動作する場合があります。
6. 雨や水滴等がかかるおそれのある場所、および高温多湿な所では使用しないでください。
7. 感知窓に直接太陽光が当たる場所では、誤作動するおそれがあります。窓からの直射日光にご注意ください。



4 本体寸法図と各部の名称

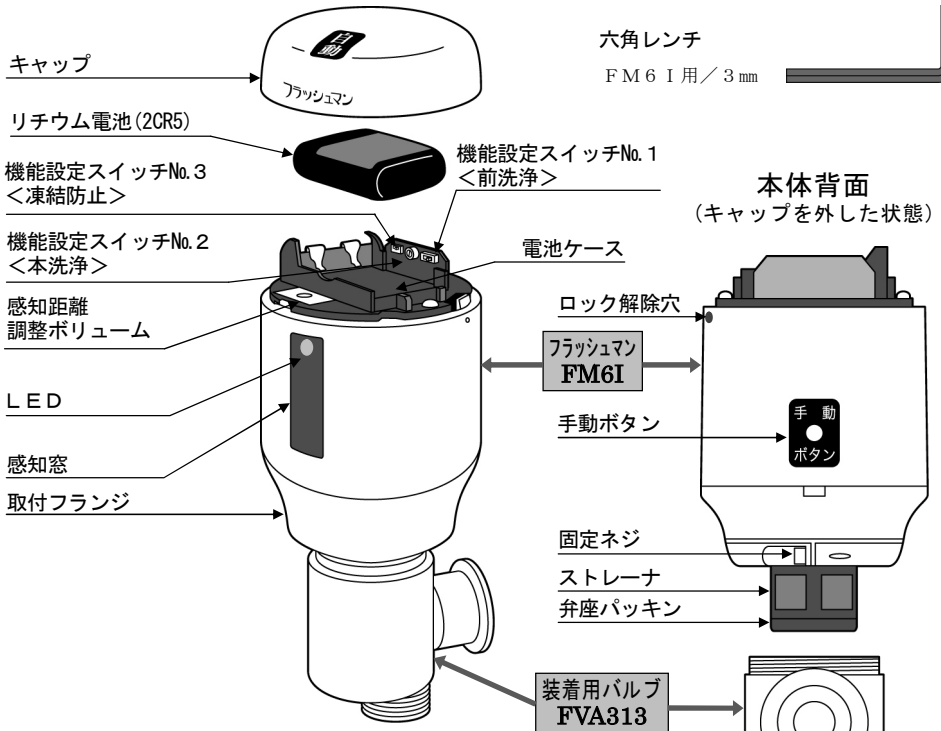
付属工具

ミニドライバー

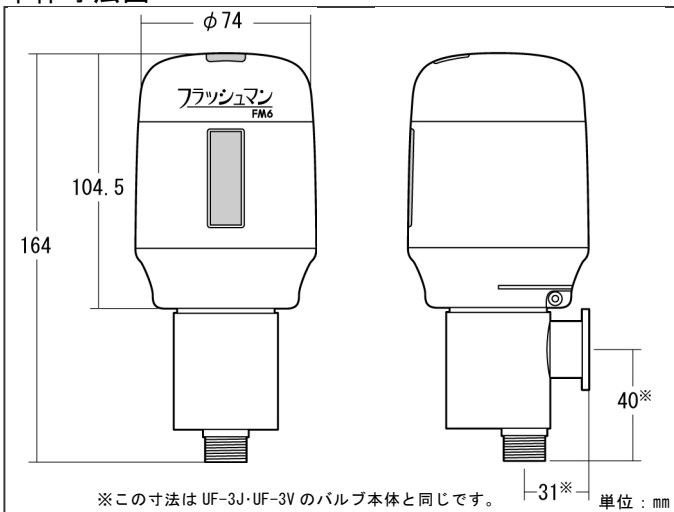


六角レンチ

FM6 I用 / 3mm



本体寸法図



5 取付方法

●付属工具の他に
必要な工具

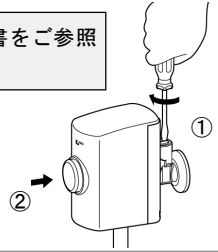
プラスドライバー

マイナスドライバー

既存フラッシュバルブ取り外しの詳細はフラッシュバルブ添付の取扱説明書をご参照ください。本書は既存フラッシュバルブがUF-3J型で説明しております。

1. 止水栓を閉じ、フラッシュバルブ内の水を抜く

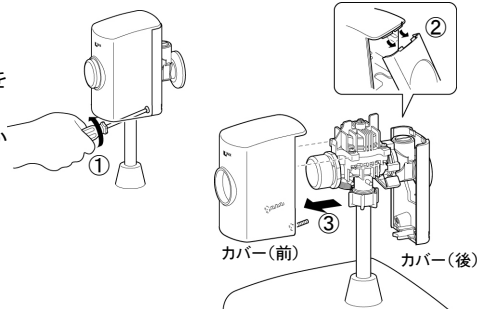
- ①マイナスドライバーで、フラッシュバルブの止水栓を閉じてください。
- ②そのあと押しボタンを押し、フラッシュバルブ内の水圧を抜いてください。



2. カバー(前)を取り外す

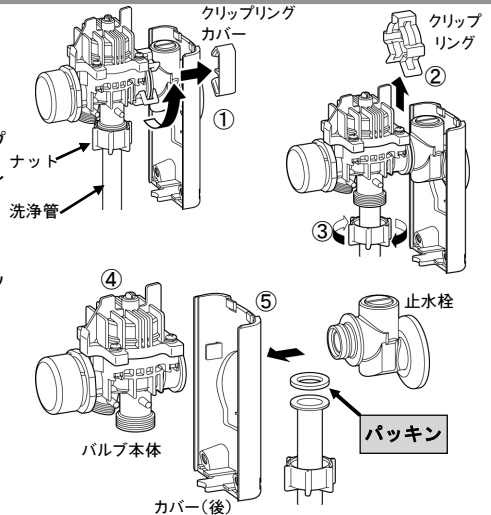
- ①プラスドライバーでカバー(前)下側のネジ(2ヶ所)をゆるめます。
- ②カバー(後)の下方を後ろに引き、カバー(前)の引っかけ部分から取り外します。
- ③カバー(前)をまっすぐ手前に取り出します。

※部品取り出しの前に、周囲に布などを敷くと水ぬれ、汚れ防止になります。



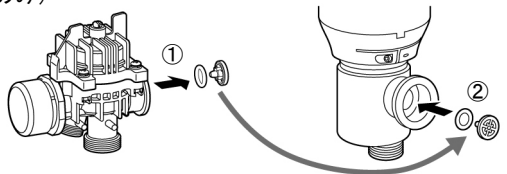
3. クリップリングと洗浄管のナットを外し、バルブ本体とカバー(後)を取り外す

- ①クリップリングカバーが真横に来るようにクリップリングを回し、クリップリングカバーを壁側へ外します。
- ②クリップリングを引き抜きます。
- ③バルブ本体を手で持ち、洗浄管を固定しているナットをゆるめバルブ本体から外します。
- ④バルブ本体を取り外します。
- ⑤カバー(後)を止水栓と洗浄管の隙間を通して外します。



■ 定流量弁・Oリング 移設 (定流量弁内蔵品のみ)

- ①バルブ本体内から定流量弁とOリングを取り出します。
- ②フラッシュマン装着用バルブの止水栓接続部分にセットします。



4. フラッシュマン[FM61JV]を止水栓に取り付ける

①止水栓にフラッシュマン[FM61JV]を差し込みます。

②クリップリングを差し込みます。

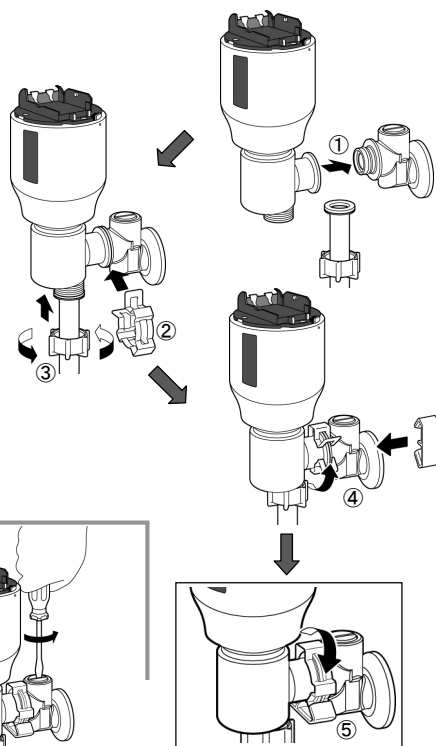
※クリップリングを上から差し込もうとするとフラッシュマンの取付部分が邪魔になりうまく入りません。斜め下から差し込んでください。

③洗浄管のナットをフラッシュマン下部にネジ込み固定します。

※フラッシュマン下部のネジが見えなくなるまでしっかりとネジ込んでください。

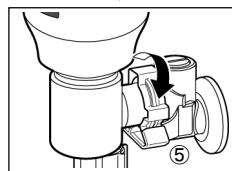
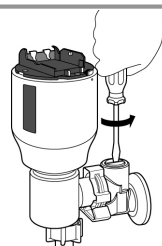
④クリップリングの開口部位が真横に来るように回し、クリップリングカバーを壁側から差し込みます。

⑤クリップリングカバーが真下に来るようにクリップリングを回します。



5. 止水栓を開ける

マイナスドライバーで、止水栓をゆっくりと開けてください。



6. 付属の電池をセット

付属のリチウム電池(2CR5)を本体電池ケースに装着してください。直後にLEDが1秒間点灯します。

※洗浄動作中に電池を取り出さないでください。水が出たままとなります。

動作確認

出荷時設定値(前洗浄2秒間、本洗浄5秒間)での動作

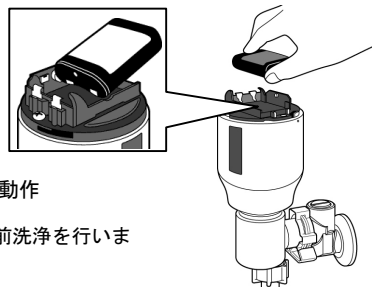
①前に立つと感知窓にLEDが1秒間点灯し、2秒後に2秒間の前洗浄を行います。

②4秒間おいてから立ち去ると5秒間の本洗浄を行います。

※前洗浄のあと4秒以内に立ち去った場合は、便器を使用していないと判断して本洗浄を行いません。

※前洗浄のあと4秒間おいてから立ち去っても本洗浄を行わない場合は、センサが壁などの“何か”を感知していると考えられます。本書P8「感知距離の調整」に従い、感知距離を短くしてください。

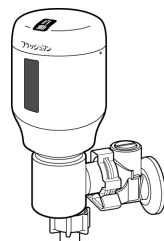
※洗浄時間を変更したい場合は、本書P7「洗浄機能・凍結防止機能の設定変更」に従い、設定を変更してください。
なお、洗浄水量は、フラッシュバルブの止水栓を開け閉めすることでも簡単に調整できます。



7. キャップを被せてロック（取付完了）

キャップの「突起部」を本体の「ロック解除穴」に合わせて被せ、キャップを時計と同方向に回してください。“カチッ”と音がしてキャップがロックされます。

※「フラッシュマン」取付後は、フラッシュバルブの押しボタンは機能しません。任意に水を流したい場合は、本体背面の「手動ボタン」を押してください。



6 フラッシュマンの取り外し・取り付け

1. 止水栓を閉じる

マイナスドライバーで止水栓を閉じてください。

2. 本体背面の「手動ボタン」を押す

本体取り外しを容易にするために、本体背面の「手動ボタン」を押して「フラッシュマン」内部にかかっている圧力を抜いてください。

3. 固定ネジを緩める

付属の六角レンチで、本体取付フランジ背面の「固定ネジ」を時計と反対方向に回して緩めてください。

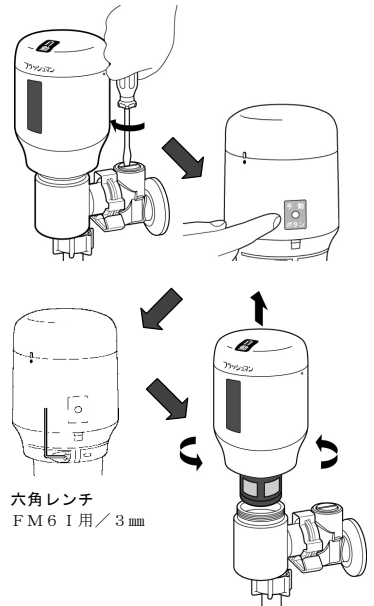
※「固定ネジ」を締めていない場合、この操作は必要ありません。

4. 本体取り外し

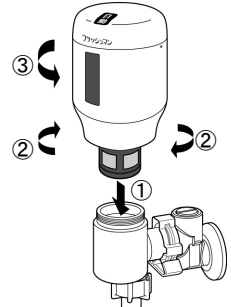
手で本体を時計と反対方向に回して取り外してください。

5. 本体取り付け

- ①本体を装着用バルブに垂直に差し込みます。
- ②両手で時計と同じ方向に回らなくなるまで(2~3回転以上)しっかりとネジ込んでください。
- ③センサ窓が正面を向かない時は、逆に少し緩め感知窓を正面に向けてください。
- ④止水栓をゆっくりと開き、水漏れが無いことを確認します。
- ⑤固定ネジを締めます。



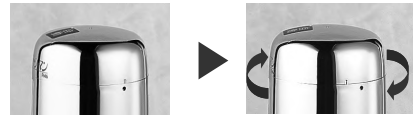
六角レンチ
FM6 I用 / 3mm



7 キャップのロックと解除

■キャップのロック方法

キャップの「突起部」を本体の「ロック解除穴」に合わせて被せ、キャップを時計と同方向に回してください。“カチツ”と音がしてキャップがロックされます。



■キャップロックの解除方法

本体正面向かって右やや後方にある「ロック解除穴」に付属のミニドライバーを差し込み、押しながらキャップを時計と反対方向に回します。キャップの「突起部」と本体の「ロック解除穴」が合ったところで、キャップが開きます。

※キャップ内側にゴム製リングが密着していますので、回しにくい場合があります。

※付属のミニドライバーがない場合は、精密ドライバーやつま楊枝・プッシュピン等をお使いください。



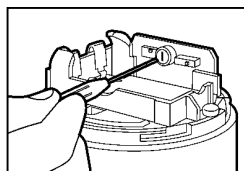
▲精密ドライバーやつま楊枝・プッシュピン等を使ってもロック解除できます。

8 洗浄機能・凍結防止機能の設定変更

使用環境等により洗浄時間を変更したり、凍結防止機能の設定を変更する場合は、本体電池ケース側面にある「機能設定スイッチ」を次の要領で操作してください。

1. ロックを解除しキャップを開ける → P 6「キャップのロックと解除」参照
2. 電池を取り出す
3. 機能設定スイッチを操作する

付属のミニドライバーまたはマイナス精密ドライバー等で操作してください。



凍結防止機能の設定

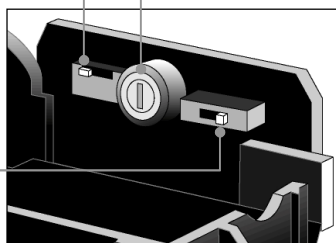
<機能設定スイッチNo. 3 >

出荷時設定：切
右へスライドさせると「入」
左へスライドさせると「切」

前洗浄の設定

<機能設定スイッチNo. 1 >

出荷時設定：有
右へスライドさせると「有」
左へスライドさせると「無」



本洗浄時間の設定

<機能設定スイッチNo. 2 >



※その他の秒数は設定できません。

4. 電池をセットする
5. キャップを閉じてロック → P 6「キャップのロックと解除」参照

※「機能設定スイッチ」を操作する場合は、必ず電池を取り出してから行ってください。電池が入った状態で無理に操作しますと、設定変更が正しく行われませんのでご注意ください。

9 電池交換

使用している電池は、2CR5という市販されているリチウム電池です。
カメラ店・ホームセンター・電化製品量販店などでお買い求めいただけます。

電池が消耗し電圧が低下すると、感知窓にLEDが常時点滅してお知らせします。このサインが出たら、早めに電池を交換してください。

※上記の電池消耗表示が出てもしばらくは通常動作を続けますが、やがてLED点滅ほか各機能全てが停止します。

1. ロックを解除しキャップを開ける → P 6「キャップのロックと解除」参照
2. 古い電池を取り出す

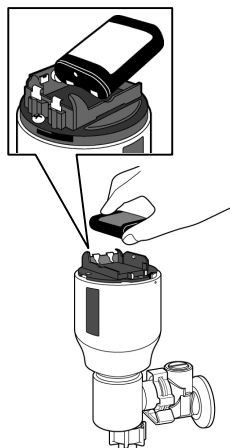
※洗浄動作中に電池を取り出すと水が出たままとなりますが、新しい電池を入れると止水します。

3. 新しい電池(6Vリチウム電池2CR5)を電池ケースに装着する

※電極の+-位置を確かめキチンと差し込んでください。

※指定電池(2CR5)以外の電池や使いかけの電池は使用しないでください。
誤動作の原因となります。

4. 動作を確認する → P 5「取付方法」6の<動作確認>参照
5. キャップを閉じてロック → P 6「キャップのロックと解除」参照

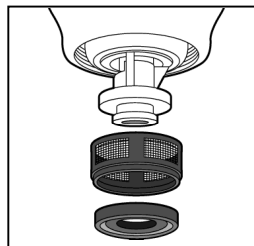


10 ストレーナの清掃

ストレーナにゴミや異物が詰まると、水の出が悪くなります。そんな時は、下記の要領でストレーナを清掃してください。

※特に配管を新設した場合や断水の後など、管材クズや配管内のゴミなどが流れ込みストレーナが目詰まりしやすくなります。

1. 本体を取り外す → P 6 の [6] 「フラッシュマンの取り外し・取り付け」参照
2. 吐水口に付いている弁座パッキンを、手でめくるようにして外す
3. ストレーナを取り出す
4. 取り出したストレーナを、歯ブラシなどでこすりながら水洗いし、ゴミや汚れをよく落とす
5. きれいになったストレーナを元の位置に取り付け、弁座パッキンをはめる
6. 本体を取り付ける → P 6 の [6] 「フラッシュマンの取り外し・取り付け」参照



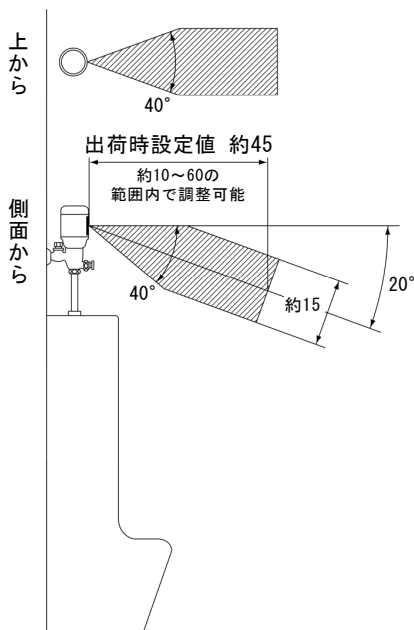
弁座パッキンは、周辺部に肉盛りがある方を下にしてはめてください。



11 感知距離の調整

センサ感知領域

単位: cm



● センサ感知距離は、出荷時に約45cmに設定してありますので、通常は再調整の必要はありません。

● 設置場所等の都合で、感知距離を調整し直す必要がある時は、次頁の要領で操作してください。感知距離は約10～60cmの範囲内で調整可能です。

<ご注意> センサは赤外線反射方式です。

- ① 使用者が黒っぽい衣服(黒い背広・セーター等)を着用している場合は、センサが的確に感知しない場合があります。感知距離を調整する際ならびに動作確認の際は、黒っぽい衣服の着用は避けください。
- ② 感知窓に直接太陽光が当たる場所では、誤作動するおそれがあります。その場合は、直射光を遮ってください。
- ③ 感知範囲内に障害者用の手すりなどがある場合は、動作障害を起こすことがあります。「反射防止シート」(無償)を手すりに巻いていただくことで、正常に動作する場合もあります。事前にユーザーサポート窓口までご相談ください。

感知距離調整手順

1. ロックを解除しキャップを開ける → P 6「キャップのロックと解除」参照

2. センサ感知距離を調整する

電池ケース手前の感知距離表示シールをめくり、下のボリュームをマイナス精密ドライバーまたは製品付属のミニドライバーで操作して調整してください。

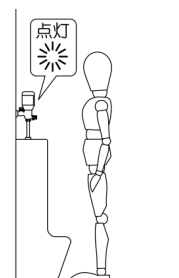
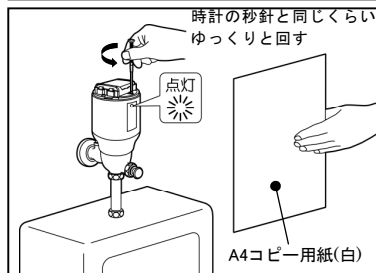
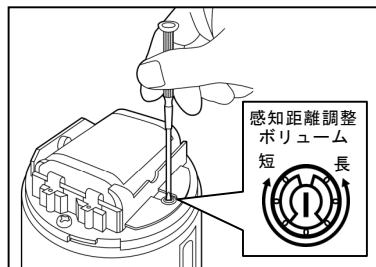
※周辺に扉などがある場合は扉を閉め、トイレを通常に使用する状況にしてから調整を行ってください。

<調整方法>

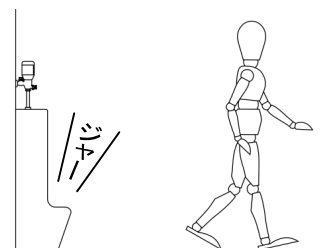
- ① 感知距離調整ボリュームを最短にする。
- ② A4コピー用紙(白)を、感知窓正面の使用者が立つ位置にかざす。
- ③ 感知距離調整ボリュームを、時計と反対方向に、時計の秒針と同じくらいゆっくりと回し、感知窓に赤LEDが点灯するところで止める。

※フラッシュマンは1秒間隔で赤外線を発光して、感知を確認しています。したがって、ボリュームを速く回すと、感知状態を的確に確認できません。ご注意ください。

- ④ 動作を確認する。



前に立つと感知窓に赤LEDが1秒間点灯する
(前洗浄有りの場合は、2秒後に前洗浄を行う)



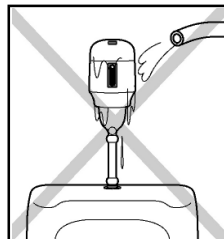
8秒間おいてから立ち去ると本洗浄を行う

3. キャップを閉じてロック

→ P 6「キャップのロックと解除」参照

12 使用上のご注意

1. 本器は電子機器です。丁寧に扱い、衝撃等を与えないでください。
2. 本器に直接、水をかけないでください。故障の原因となります。
3. お手入れの際は、次の点にご注意ください。
 - ① 汚れは乾いた布、または水をよく絞った布で拭いてください。
 - ② 酸性・アルカリ性洗剤・クレンザー類は使用しないでください。外装が傷ついたり、化学変化を起こして変質・変色します。
 - ③ 本器をナイロンたわしやブラシ等でゴシゴシ擦らないでください。外装を損傷します。
4. 本器取付後に尿石除去剤などを使用して便器・トラップ等の尿石除去作業を行う場合、分解ガスやミスト等が発生し、本器外装が化学変化を起こして変質・変色するおそれがあります。通気を良くして作業してください。
5. 本器のセンサは赤外線反射方式ですので、使用者が黒っぽい衣服を着用している場合、センサが的確に感知しないことがあります。その場合は、感知窓に手をかざして動作させてください。



13 「故障かな？」と思ったら

“故障かな？”と思ったら、以下の事項をご確認ください。それでも状況が改善されない場合は、ユーザーサポート窓口 ☎ 0120-47-4647 へお問合せください。

1 水が流れないとき

センサが感知していない。

前に立ってもLEDが点灯せず“カチッ”という動作音がしない。

原因	処置
①電池が入っていない。	①電池を入れてください。 →P7[9]
②電池を正しく装着していない。	②電池を入れ直してください。 →P7[9]
③センサ感知距離が短い。	③感知距離を長くしてください。 →P8[11]
④センサが壁やドアなどの“何か”を感知したままである。	④障害物を取り除くか、感知距離を短くしてください。 →P8[11] ※障害物用の手すりを感知してしまう場合は「反射防止シート」(無償)をご利用ください。
⑤感知窓に太陽の直射光が当たっている。	⑤直射光を遮ってください。
⑥感知窓が汚れている。	⑥感知窓をきれいに拭いてください。
⑦使用者が黒っぽい衣服を着用している。	⑦感知窓の前に手をかざしてください。

センサは感知しているが、水が流れない。水の出が悪い。

前に立つとLEDが1秒間点灯し“カチッ”という動作音がする。

原因	処置
①フラッシュバルブの止水栓が閉じている。または、十分開いていない。	①フラッシュバルブの止水栓を十分に開けてください。
②ストレーナの目詰まり。	②本体を取り外し、ストレーナを清掃してください。 →P8[10]

2 水が止まらないとき

センサが感知していない。前に立ってもLEDが点灯せず“カチッ”という動作音がしない。	
原因	処置
①電池が入っていない。 ②電池を正しく装着していない。 ③電池が消耗している。	①電池を入れてください。 →P7[9] ②電池を入れ直してください。 →P7[9] ③新しい電池(リチウム電池2CR5)と交換してください。 →P7[9]
本体を取り付けて止水栓を開けたら、水が便器へ流れ出し、止まらない。	
原因	処置
①本体ネジ込み不足による封水不全。	①フラッシュバルブの止水栓を閉じてから本体を取り外し、取り付け直してください。→P6[6]

3 水がわずかに漏れ出しているとき

本体取付フランジとフラッシュバルブの隙間から水が漏れている。	
原因	処置
①取付部分のパッキンにゴミがかんでいる。 ②フラッシュバルブ内面に錆やゴミなどが付着している。	①本体を一度取り外し、パッキンのゴミを取り除いてから取り付け直してください。 ②本体を取り外し、フラッシュバルブ内面の錆・ゴミなどを布あるいはサンドペーパーでこすり落とし、きれいに拭き取ってから、取り付け直してください。
便器内に水が「チョロチョロ」流れ出している。	
原因	処置
①寒冷地仕様のフラッシュバルブの凍結防止弁が開いている。	①凍結防止弁を閉じてから、再度水漏れの有無を確認してください。

4 その他

LEDが常時点滅している。	
原因	処置
①電池が消耗している。	①新しい電池(リチウム電池2CR5)と交換してください。 →P7[9]
休日や夜間など、誰も使用していないのに便器に水が流れている。	
原因	処置
①タイマーによる自動洗浄が行われている。	①トラップの水を保持するために最終使用后24時間ごとに行われるタイマー洗浄で、故障ではありません。
誰も使用していないのに一定間隔で便器に水が流れる。	
原因	処置
①凍結防止機能が「入」になっている。気温の低下に伴い、凍結防止のための間欠吐水が行われている。	①凍結を防ぐため、気温が概ね3℃未満になると気温に応じて10～60分ごとに吐水する機能で、故障ではありません。必要のない場合は、凍結防止機能を「切」にしてください。→P7[8]

14 製品保証とアフターサービス

製品保証

本製品の保証期間はご購入日より3年間です。

製品保証をお受けいただくためには、品番、製造番号、保証期間、お客様名、工事店または販売店が明記された製品同梱の製品保証書のご提示が必要です。

本品を設置またはご購入いただいた際は、製品同梱の製品保証書に必要事項が明記されていることを必ずご確認ください、紛失しないように保管してください。

■ 製品保証規定

1. 取扱説明書に従った正常な使用状態のもとで保証期間内に故障した場合、無償にて新品同等品と交換させていただくか、無償にて修理させていただきます。
修理の場合は、お客様がお買上げになった工事店様あるいは弊社ユーザーサポート窓口まで不具合品をお送りいただく「持込修理」とさせていただきます。
2. 保証期間内でも次の場合には有償交換または有償修理となります。
 - ①取扱説明書に従わない誤った使用、およびお客様自身での修理や改造による不具合および損傷。
 - ②お買上げ後の落下、衝撃などによる不具合および損傷。
 - ③火災・地震・水害・落雷・その他の天災地変や、凍結・ガス害・塩害による不具合および損傷。
 - ④電池の消耗による不具合。
 - ⑤上水道以外の水を使用した事に起因する不具合。(但し、弊社が事前に適正な水質と判断した場合を除く)
 - ⑥配管から流入した、砂・ゴミ・錆などの異物による不具合。
 - ⑦外部の汚れ・錆・メッキはがれなど、機能に影響のない不具合。
 - ⑧製品保証書のご提示がない場合。
 - ⑨製品保証書の所定事項の未記入、または字句を書き換えられた場合。
3. お客様のご要望により出張修理(製品交換を含む)を行う場合は、出張に要する費用を申し受けます。
4. 本規定は、日本国内においてのみ有効です。This warranty is valid only in Japan.

※本規定は、製品不具合によるお客様の二次的損害に関して補償をお約束するものではありません。

※本規定は、保証期間内に明示された条件のもとで、無償交換または無償修理をお約束するものです。したがって、本規定によってお客様の法律上の権利を制限するものではありません。

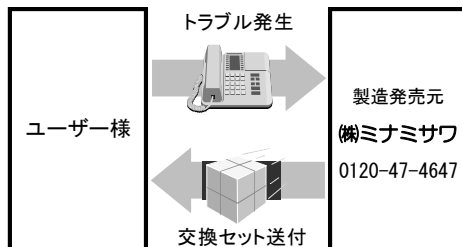
アフターサービス

アフターサービスは簡単・スピーディな『クイック交換システム』です。
お買求めの工事店または弊社ユーザーサポート窓口へご連絡ください。

※現品修理も可能ですが、その場合は「持込修理」とさせていただきます。
※お客様の希望により出張修理(製品交換を含む)を行なう場合は、別途出張料を申し受けます。

<クイック交換システム>

- ①製品に不具合が発生した旨を、弊社ユーザーサポート窓口またはお買求めの工事店へご連絡ください。
- ②(株)ミナミサワから速やかに「交換セット」(交換品+工具一式)を運送便で発送します。
- ③「交換セット」が到着しましたら、同梱のマニュアルにしたがって製品を交換してください。(交換作業は通常5~10分で出来ます。)
- ④不具合品と工具一式を同梱の着払い伝票を使ってご返送ください。



※当システムでは、交換作業はユーザー様にさせていただくことを前提としております。工事店様に交換作業を依頼される場合は、別途交換に伴う手数料がかかりますので、予めご了承ください。

■ 保証期間中のアフターサービス

保証期間中、製品に不具合が発生した場合は、保証規定に基づき『クイック交換システム』により製品を無償交換いたします。

■ 保証期間経過後のアフターサービス

保証期間経過後、製品に不具合が発生した場合は『クイック交換システム』により製品を有償交換いたします。

但し、製造終了後6年間経過した製品については、アフターサービスをお受けできない場合があります。

<有償交換とは>

- ①不具合のご連絡をいただきますと、先に交換品をお送りします。交換品が届きましたら、不具合品と交換していただき、不具合品をご返送いただきます。以降は、交換品を修理完了品とみなし、そのままご使用ください。
- ②弊社にご返送いただいた製品の不具合状況を確認し、修理料金をご請求いたします。
なお、不具合品は調査後分解し、一部の金属部品等再使用可能な部品は交換品の製作に再利用させていただきます。

このたびは「フラッシュマン」をお買い求めいただき、誠にありがとうございます。ご使用に際してご不明な点がございましたら、下記ユーザーサポート窓口へお気軽にご相談ください。

●ユーザーサポート窓口

TEL ☎ 0120-47-4647 または 026-263-3730 (9:00~18:00 土・日・祝日を除く)

FAX ☎ 0120-263-403 または 026-263-8700 (24時間)

ノノッシュマン Q&A

Q1 電池はどんな種類か？

A 使用している電池は、2CR5というごく一般的なリチウム電池です。従来はカメラに使用されていました。流通価格は概ね1個1,000円～1,500円です。電化製品量販店・ホームセンターなどに置いてありますが、入手できないときはカメラ店でお買い求めください。

Q2 動作待機時間とはなにか？

A 動作待機時間とは「フラッシュマン」の前に人が立ってから、「フラッシュマン」が動作状態に入るまでの時間です。これを0秒にしますと、何台も並んでいる便器の前を人が通行するだけで、全ての便器に水が流れ出すことになります。これでは不必要な水を流すことになりますので、前洗浄を行う場合は2秒に設定されるようになっています。

Q3 24時間ごとのタイマー洗浄の設定変更は可能か？

A このタイマー洗浄は基本プログラムとして設定されており、変更はできません。便器を長時間使用しないと、トラップ内の水が減少し、下水管から悪臭が流れ込んだり害虫が侵入したりします。これを防ぐのがタイマー洗浄であり、常に快適なトイレをご使用いただくためには欠かせない機能と言えます。

Q4 節水効果はあるか？

A 設定(前洗浄・本洗浄時間、止水栓の開閉による水量調節)によっては効果があります。しかし、「フラッシュマン」設置前に押しボタンを押す人の割合がどの程度であったかによって、必ずしも節水につながらない場合もあります。なお、ハイタンク式などの連立洗浄式トイレ(小便器)を「フラッシュマン」で個別自動洗浄式に改装した場合は、著しい節水ができます。

Q5 清掃時に自動洗浄をストップさせることはできるか？

A 自動洗浄をストップさせることはできません。清掃時に無駄な水を流さない工夫としては、「フラッシュマン」本体に袋状のカバーを用意してかぶせる、よく絞った雑巾をかぶせるなどして、感知窓を塞いでください。そうしますと、水は流れません。

Q6 「フラッシュマン」装着後、本洗浄を行うと便器から水が溢れそうだが？

A 排水管が詰まり気味です。フラッシュバルブの止水栓をマイナスドライバーで操作して、水量を調整してください。または、本書P7「洗浄機能・凍結防止機能の設定変更」に従い、本洗浄時間を短くしてください。ただし、洗浄水量が少ないと尿石が付着しやすくなり、排水管がいつそう詰まりやすくなりますので、排水管の尿石除去作業を行っていただくことをお勧めします。