

フラッシュマン機種確認シート

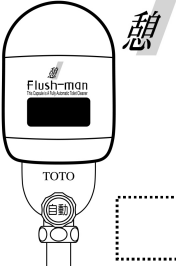
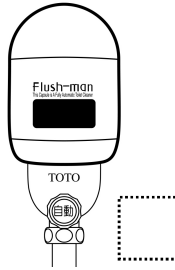
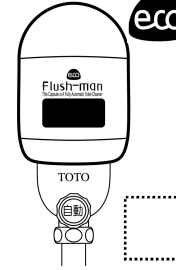
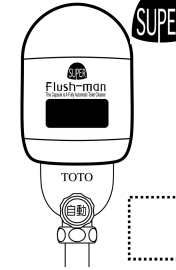
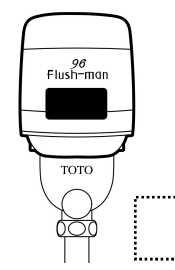
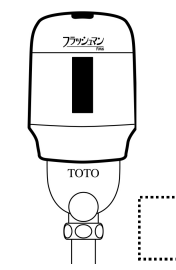
ホームページ
ダウンロード
090202

このたびは、大変ご迷惑をおかけしております。

速やかに対処させていただくため、事前にフラッシュマンの機種とバルブの種類を確認させていただきたいと存じます。お手数をおかけいたしますが、下記にご記入いただき、FAXにてご送信いただきますようお願い申し上げます。なお、誠に勝手ながら①フラッシュマン憩 ②フラッシュマンα ③フラッシュマンエコは2003年6月30日をもちまして、また④フラッシュマンスーパーは2008年12月31日をもちまして修理受付を終了いたしました。該当される場合は、恐縮ですが、FM6シリーズへの買い替えをご検討いただきますようお願い申し上げます。

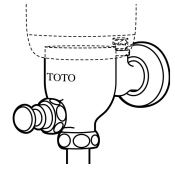
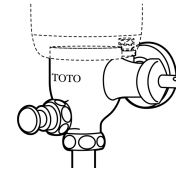
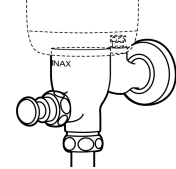
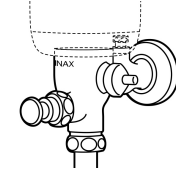
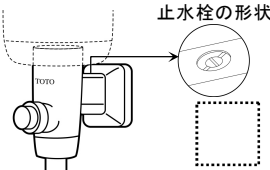
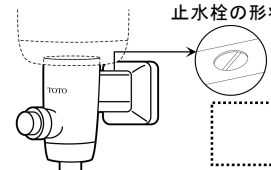
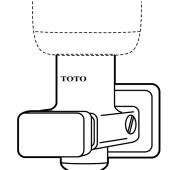
1.フラッシュマンの機種

下記フラッシュマン正面図の中の該当する「フラッシュマン」の 内に○印をしてください。

①フラッシュマン 憩	②フラッシュマン α	③フラッシュマン エコ	④フラッシュマン スーパー	⑤フラッシュマン 96	⑥フラッシュマン FM6
					
ボディ色:アイボリー グリーンのラインと 「憩」という文字が目印	ボディ:クロムメッキ	ボディ色:アイボリー 「eco」というグレーの マークが目印	ボディ:クロムメッキ 「SUPER」というシルバ ーのマークが目印	ボディ:クロムメッキ 「96」という文字が目印	ボディ:クロムメッキ 感知窓縦長、キャップに 自動とフラッシュマンFM6と いう商品名表示がある
2003年6月にて修理受付終了			2008年12月にて 修理受付終了	修理受けは 2010年までの予定	現行品

2.バルブの種類(「フラッシュマン」を取り付けてある押しボタン式バルブの種類)

下図の中の該当する「バルブ」の 内に○印をしてください。

メーカー	TOTO (バルブ正面に刻印)		INAX (バルブ正面に刻印)	
型式	T60(RN,P,S,PQ,SQ),TU100P	T60(RNF,PF,SF)	UF-2,UF-3,UF-4	UF-2NH,UF-3NH,UF-4NH
バルブ 外観				
メーカー	TOTO (バルブ正面に刻印)			その他
型式	TG60RN,TG60PN,TG60SN	TG60R,TG60P,TG60S	T850P	<input type="checkbox"/> KVK <input type="checkbox"/> KAKUDA I <input type="checkbox"/> MYM <input type="checkbox"/> ボタンなしタイプ
バルブ 外観				

■ご記入者

お名前		ご所属	お役職()
法人・団体名			
ご住所	〒		
TEL	()	FAX	()

