

小便器用自動洗浄器

フラッシュマン

進化して登場



FM6シリーズ/FM6T、FM6I、FM6TGN
標準価格 40,000円(税込42,000円)

FM6



自動洗浄器の革命児



「フラッシュマン」でしたら
押しボタン式トイレ(小便器)を
約3分で自動水洗化できます。
いまやトイレ改装もスピードの時代です。

●カタログ掲載の価格は、消費税込の標準価格を併記しております。
●標準価格には、取付費・施工費は含まれておりません。

いま、なぜ小便器の自動洗浄が必要なのか？



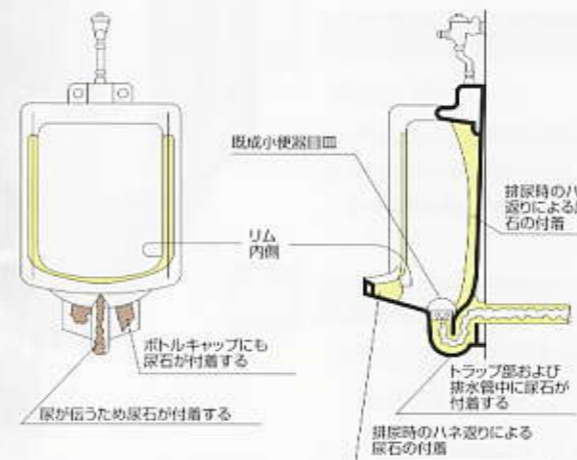
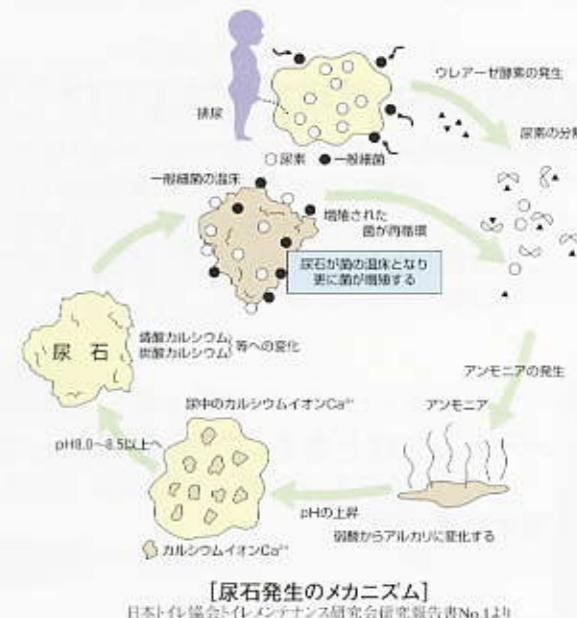
ご存知でしたか？

男子トイレ(小便器)のトラブルは意外と多いという事実。

誰もが「清潔で快適なトイレ(小便器)」を使いたいと望んでいます。しかし、急速な経済の発展とともに生活も格段と豊かになったはずなのに、ちょっと男子トイレをのぞいてみると、そこは昔のままの押しボタン式トイレ(小便器)。「くさい、きたない」といった悪評が絶えません。そして律義に水を流そうものなら、排水管が詰まっていて便器から水があふれてしまうなんてこともしばしば…。設備費はどうしても削減されがちで、トイレ環境の改善には手が回らないところが多いのですが、豊かで快適な生活の影で、男子トイレ(小便器)だけがひっそりと時代に取り残されてしまったようです。

トイレ環境悪化の原因は“尿石”です。

男子トイレ(小便器)の悪臭や排水管の詰まりの原因は、尿の経時変化によって生じる“尿石”です。現行多く見られる押しボタン式トイレ(小便器)の場合、洗浄ボタンを押さない人が多いため、尿が洗い流されずに便器トラップ部に溜って悪臭が発生し、残留した尿が次第に尿石へと変化していきます。こうして一度尿石が付着すると、それが温床となって菌が増殖し尿石が増えるといった悪循環を生じ、ついには排水管が詰まってしまいます。こうなると、酸性薬剤などを使用して尿石除去をしなければなりません。



【尿石付着箇所の図解】
日本トイレ協会トイレメンテナンス研究会研究報告書No.11より

“尿石”の発生を抑制するには個別自動洗浄方式が効果的です。

こうした押しボタン式トイレ(小便器)を個別自動洗浄方式に改装して、使用後に適切な水洗を行うようにすれば、尿が便器にほとんど残りませんから、まず“悪臭”の発生が抑えられます。そして、尿の成分が便器トラップ部にほとんど残留しませんから、尿石発生が格段に少なくなります。すると、排水管の詰まりも生じにくくなり、尿石除去作業などの設備維持費が削減できます。

トイレ(小便器)の自動洗浄は必然的な要求、決して贅沢な要求ではありません。

どうして洗浄ボタンを押さない人が多くなったのでしょうか。「面倒くさい」「忘れてしまう」など様々な理由がありますが、やはり「誰が触れたかわからない物には触れたくない」という意識が強いからです。今や除菌スプレーを携帯する時代なのです。

たしかに使用水量は少なくてすみます(洗浄ボタンを押さない人が多いのだから…)が、だからといってそのままにしておけば、前述のように尿石が発生し、頻繁な尿石除去作業が必要となります。

トイレ(小便器)を自動洗浄するのは、快適さの追求からだけではありません。水洗トイレは使用後きちんと水洗しなくては役割を果たせないからです。大切な水だからこそ、目的にそって適切に使い、良い循環を生み出して水質汚染を最小限に抑える努力こそが、いま求められているのではないのでしょうか。



「フラッシュマン」は電池1個で3年使える自動洗浄器。 しかも、コンパクトで美しく、メンテナンスも簡単!

シンプルな機能で 最大の効果を発揮します!

3year ほとんどのトイレにはコンセントがない… 電池作動式、しかも電池寿命は3年です!

「フラッシュマン」は、電源に市販のカメラ用6Vリチウム電池(2CR5)を使用しています。ですから、電気工事の必要がありません。電池は、1日100回の通常使用(前洗浄+本洗浄)で約3年間もちます。

confidant なんととってもトラブルが多いのは困る… 信頼性の高い電磁弁作動式です!

「フラッシュマン」は消耗品であるフラッシュバルブ内のピストンバルブを使用せず、本体に組み込まれた電磁弁をマイコン制御によって作動させ、自動洗浄を行います。ですからフラッシュバルブの機構をそのまま使用する方式の自動洗浄器のように、定期的にピストンバルブを交換する必要がありません。電磁弁作動式は、壁埋め込み型や便器一体型の自動洗浄システム等にも一般的に使われている、信頼性の高いしくみです。

メンテナンス 取り付け後のメンテナンス、結構大変なことが多い… メンテナンスはどなたにでも簡単にさせていただきます!

電池交換10秒

電池交換はキャップを外してワンタッチ交換。たくさんのネジを外して本体を分解する必要はありません。

洗浄時間の設定変更30秒

「フラッシュマン」は洗浄時間の設定変更が簡単にできます。電池を外すと電池ケース側面にスライド式の機能設定スイッチNo.1(前洗浄の設定)とダイヤル式の機能設定スイッチNo.2(本洗浄時間の設定)があります。これを、付属のミニドライバーで操作するだけ。この後、電池をセットすれば設定通りの洗浄を開始します。

緊急止水5秒

便器の詰まりや水モレ等により急いで水を止めたい時は、フラッシュバルブの止水栓を閉じるだけ。便器ごとに簡単に止水できます。その都度本体を外したり、水道元栓を締める必要はありません。

ストレーナ清掃5分

断水の後など、まれに配管から流入したゴミ等でストレーナが詰まることがあります。そんな時は「フラッシュマン」を取り外すと、ストレーナが本体から簡単に外せ、直接水洗いができます。

security いたずらされて壊されてしまうのでは… タバコの火などのいたずらに強い外装ケースと堅牢なボディが自慢です!

「フラッシュマン」の感知窓はガラス製、外装はクロムメッキ仕上げです。タバコの火などのいたずらに強いほか、大人2人の体重に相当する力でも壊れない強靭さをも兼ね備えています。

compact 大きくて、圧迫感があるのでは… コンパクトなデザインで、後付けの違和感がありません!

「フラッシュマン」は既設配管との一体感に優れた円筒形のコンパクトなデザインで、後付けの違和感を与えず、どんなトイレ空間にも美しく調和します。



AUTO 自動洗浄機能

理に適った自動洗浄で尿石発生を抑制!

■通常使用時

前洗浄+本洗浄のダブル洗浄で便器内をクリーンアップ

便器の前に人が立つと2秒間*の前洗浄を行い、便器への尿の付着を抑えます。そして便器から人が離れると、5秒間*の本洗浄を行い、便器内の尿をきれいに洗い流します。*出荷時設定値

■連続使用時

前洗浄を省くなどの節約洗浄

連続使用時は、前洗浄を省いて本洗浄のみを実施。また、洗浄中に次の使用者が来ると、即止水します。使用頻度に応じて最小限の水量で適切な洗浄を行い、無駄な水は使いません。

■便器不使用時

最終使用から24時間ごとのタイマー洗浄

長時間便器を使用しない時は、24時間ごとにタイマー洗浄を実施。トラップ内の水を保ち、下水道からの臭気流入や害虫の侵入を防ぎます。

手動洗浄機能

便器清掃時などに大活躍!

本体背面の「手動ボタン」を押すと、必要な時に必要なだけ水が流せます。

凍結防止機能*

寒さに強い!

間欠吐水で凍結を防止し、凍結が引き起こす部品の変形や破損による障害発生を防ぎます。

気温が3℃未満になると気温に応じて10~60分ごとに間欠吐水(本洗浄時間)を行います。

*出荷時は凍結防止機能が「切」に設定されています。当機能が必要な場合は、電池ケース裏面の「機能設定スイッチNo.3」(左図参照)を「入」にしてください。

電池交換告知機能

突然の電池切れを防ぐ安心機能!

電池交換時期をLEDの点滅でお知らせします。



想像をはるかに越えた取付の簡単さ!



Quick & Easy

既設トイレから
新設トイレまで

フラッシュマン 男子トイレ(小便器)自動化プラン

3分改装 押しボタン式トイレ

便器ごとに改装できる「フラッシュマン」なら
予算にあわせた自動水洗化が可能です!

「フラッシュマン」は既設のフラッシュバルブに直接取り付けられる簡易後付け型の小便器用自動洗浄器です。特別な技術が必要とせずどなたでも簡単に取り付けられます。取付時間は便器1台あたり約3分。

予算に応じて便器ごとに順次「フラッシュマン」を取り付けていくことで、無理なくトイレ(小便器)の自動水洗化が実現できます。

また、美観を重視しバルブの押しボタン部分をスッキリ仕上げたい場合は、オプション部品「キャップナット」(別売)をご利用ください。完成度が一段と高まります。

■オプション部品「キャップナット」 標準価格 800円(税込840円)

T60Pタイプ



フラッシュマン FM6T



キャップナット FM6CNT



配管工事 節水改装 ハイタンク式トイレ

露出型の「フラッシュマン」ならローコストで改装でき、
大幅な節水効果で改装費の短期償却が可能です!

ハイタンク式などの連立洗浄式トイレ(小便器)は「水の浪費家」です。一定間隔で使用していない便器までいっせいに洗浄するからです。反面、使用した便器はタイムリに洗浄できないため悪臭が発生しやすく、便器トラップ部に尿が残留するため尿石の付着も進みがちです。

そこで「フラッシュマン」で節水改装。個別自動洗浄化で節水とクリーンアップが同時に実現できます。ハイタンクを撤去して直結する給水管工事を伴いますが、露出配管用「装着用バルブFVA213」を使用して露出配管工法で改装すれば、工期が短く改装費も安上がり。大幅な節水効果で改装費を短期間で償却できます。

※償却期間は、使用環境・改装工法・水道料金などの諸条件によって異なります。
■節水データや節水効果試算例をご紹介した「節水改装事例集」を差しあげます。お気軽にお問い合わせください。



簡易施工 新設トイレ

後付け型でコンパクトな「フラッシュマン」なら
美観を損なうことなく、しかも少予算で自動水洗化できます。

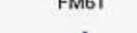
トイレ汚染は最初が肝心。できればトイレは最初から自動水洗化したいものです。

とはいっても設備予算が取りにくい...

でしたら「フラッシュマン」をどうぞ。埋設配管用「装着用バルブFVA113」を使って少予算で自動水洗化できます。「フラッシュマン」は電池作動式ですから新たに電気工事をする必要がなく、給水管工事範囲内の施工が可能です。コンパクトなメタリックデザインで新設トイレをさらにグレードアップ、美観を損ねる心配もありません。



フラッシュマン FM6T



装着用バルブ FVA113 洗浄管 FS15000



装着用バルブと洗浄管

■節水改装 ■簡易施工時にご利用ください。

既設のフラッシュバルブに直接取り付けられる 3分改装には不要です。

「装着用バルブ」は「フラッシュマン」を取り付けるための専用バルブです。止水栓付きですので、便器ごとの止水や水量調節が簡単にできます。埋設配管用と露出配管用の2種類をご用意していますので、用途に合わせてお使いください。

なお、「装着用バルブ」には洗浄管がセットされていません。洗浄管は給水管の位置と便器の種類によって形状・サイズが左右されますので、現場の状況に合わせて別途お選びください。

洗浄管一覧表

形状	品番	サイズ(φDXHXR) mm	標準価格
	FS15000	16×150	350円(税込367円)
	FS30000	16×300	450円(税込472円)
	FS15030	16×150×30	550円(税込577円)
	FS15040	16×150×40	550円(税込577円)
	FS30030	16×300×30	750円(税込787円)
	FS30040	16×300×40	750円(税込787円)
	FS30070	16×300×70	850円(税込892円)
	FS30080	16×300×80	850円(税込892円)

※小便器のスパッドは付いておりません。

装着用バルブ (フラッシュマン適合品番:FM6T)

用途	埋設配管用	露出配管用	FVA213:FVA113比較参考図
	FVA113	FVA213	
標準価格	5,000円(税込5,250円)	5,000円(税込5,250円)	露出配管時の壁からの出っ張りの寸法比較です。FVA213を使うと13mm短くなり、使用時の圧迫感が少なくて済みます。
寸法図			
単位 mm			

保証期間とアフターサービス

3年間の長期保証付き(登録制)で安心です!

- ①本製品の保証期間はご購入日から3年です。
- ②簡単な保証登録手続きが必要です。
3年間の長期にわたり安定した保証をお約束するために、ユーザー様に保証登録をしていただきます。
- ③保証書の代わりに「製品保証登録完了通知」をお送りします。
登録が完了すると、ユーザー様には「製品保証登録完了通知」をお送りします。登録後は、製造発売元が製品履歴を管理し、トラブルにも迅速に対応、保証期間中は無償交換または無償修理(持込修理)いたします。
※保証登録がない場合は、3年間の無償交換・無償修理(持込修理)が受けられませんのでご注意ください。



アフターサービスは簡単・スピーディなクイック交換システムです!

- ①トラブル発生時は下記へご連絡ください。
製造発売元(株)ミナミサワ
ユーザーサポート窓口 ☎0120-47-4647
- ②保証期間中は、不具合品を新品同等品と無償交換いたします。
ユーザーサポート窓口へトラブルのご連絡をいただきますと、交換セット(交換品+工具一式)を運送便で即日発送いたします。ほとんどの地域で翌日、遠隔地でも2~3日後には交換セットが届き、お取り替えいただくことでトラブルが解消できます。
- ③交換作業は簡単、取り外し・取り付けが約5分で出来ます。
交換セットには必要な工具から作業マニュアルまで一式セットされていますから、交換作業はどなたにでも簡単にすることができます。
※保証期間中、お客様の希望により出張修理を行う場合は、出張料を申し受けます。
※保証期間経過後は、有償となります。



仕様

使用電源	リチウム電池2CR5 (DC6V) 1個
電池寿命	1日100回の通常使用(前洗浄+本洗浄)で約3年
電池交換告知	LEDが点滅
動作待機時間	自動設定(前洗浄「有」の場合2秒間、「無」の場合8秒間)
前洗浄	有(2秒間)・無 いずれかの設定が可能(出荷時設定「有」)
本洗浄	3・5・12秒の3段階で設定可能(出荷時設定5秒)
タイマー洗浄	最終使用後24時間経過ごとに1回、本洗浄時間吐水
手動洗浄機能	背面の「手動ボタン」を1回押すごとに本洗浄時間吐水、連続吐水可能
凍結防止機能	気温が3℃未満になると気温に応じて10~60分ごとに本洗浄時間吐水「入」「切」いずれかの設定が可能(出荷時設定「切」)
センサ方式	赤外線反射方式
感知距離・角度	感知窓より60cm以内(調整可能)、下向き20°
作動弁方式	パイロット型電磁弁
給水圧力	最低水圧 0.05MPa(0.5kgf/cm ²) (流動時)が必要 最高水圧 0.74MPa(7.5kgf/cm ²)
吐水量	出荷時設定で1回あたり約2.5ℓ(0.10MPa)
使用温度範囲	周囲1~40℃(凍結防止機能「入」の場合-5℃まで) 水温1~50℃
製品寸法	外径74mm×高さ130mm(円筒状)
重量	755g(FM6 T)
外装	ABS樹脂、黄銅(クロムメッキ仕上げ)

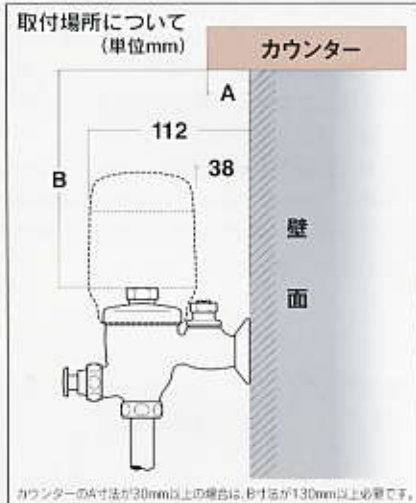
取付場所確認のお願い

- 取付予定個所にカウンター等が突き出ている場合は、フラッシュバルブ上に一定の取付空間(右図参照)が必要となりますので、ご確認ください。
- センサの感知範囲内に手すりがある場合は、動作障害を起こすことがあります。事前にご相談ください。「反射防止シート」(無償)を手すりに巻いていただくことで、正常に作動する場合もあります。

小便器用自動洗浄器

フラッシュマン FM6

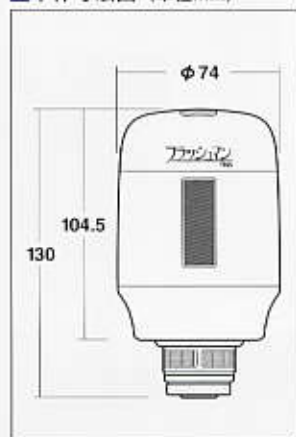
標準価格 40,000円(税込42,000円)
©2007 TOTO. 「フラッシュマン」は、株式会社ミナミサワの登録商標です。



フラッシュマン及びキャップナット品番確認表

フラッシュマンの品番	フラッシュマン FM6T	フラッシュマン FM6I	フラッシュマン FM6TGN
バルブ外観			
メーカー	TOTO	INAX	TOTO
品番	T60RN(X), T60P(X), T60S(X), TU100P, T60SQ(X), T60PQX, T60RNF, T60PF, T60SF	UF-2, UF-3, UF-4, UF-2NH, UF-3NH, UF-4NH	TG60RN(X), TG60PN(X), TG60SN(X)
キャップナット			
品番	FM6CNT	FM6CNI	FM6CNG

本体寸法図 (単位mm)



- 注) 対象バルブが変形・損傷等を起こしていますと、取り付けられない場合があります。
 ●装着用バルブFVA113, FVA213に取付可能なフラッシュマンの品番はFM6Tです。
 ●ご注文の際には、お取付予定のフラッシュバルブの種類を確認の上、取り付けていただけるフラッシュマン及びキャップナットの品番をご指定ください。
 ●ほとんどの場合、フラッシュバルブには品番が表示されていませんので、当確認表に基づきメーカー名と外観でご確認ください。

安全に関するご注意

- 本製品を正しく安全にお使いいただくために、ご使用前には必ず当カタログ「仕様」と製品添付の「取扱説明書」をよくお読みください。
- 本製品は屋内用です。屋外では使用しないでください。
- 高温多湿な所では使用しないでください。
- 水洗用水は、上水道をご使用ください。中水道や異物を多く含む水を使用しますと、故障の原因となりますので、事前にご相談ください。

こちらもよろしく!

既設の立水栓を約5分で自動化できます。



取付簡単、スイスイ! 自動で流水、スイスイ!

※別途カタログあり



標準価格 40,000円
©2007 TOTO. (税込42,000円 取付費・施工費別途)

製造発売元

株式会社ミナミサワ
 〒381-0044 長野市中越1-2-22 TEL 026-263-3100 FAX 026-263-8700
 ホームページ <http://www.minamisawa.co.jp>

営業サービス窓口 TEL ☎0120-78-6800 (平日9:00~18:00)
 FAX ☎0120-263-403 (24時間)

グリーン購入法適合商品

グリーン購入法の第6条に定められた特定調達品目及びその判断基準に合致した商品です。詳細は、ホームページ<http://www.env.go.jp/policy/hozen/green/g-law/index.html>をご覧ください。

- カタログ掲載商品の仕様・色・価格などを予告なく変更する場合があります。
- カタログの記載内容は2007年4月現在のものです。