



小便器自動洗浄装置

フラッシュマン

FM600シリーズ

水・楽・流
ミラクル
装着

環境とともに、進化し続けるフラッシュマン。



スプレッター式
節水型小便器にも
マッチする
洗練された
デザイン



対応フラッシュバルブがさらに充実!

よりしなやかに、洗練されたフォルムが心地よいトイレ空間を演出します。

既設後付型 FM600 T600用
希望小売価格 **36,000円**
(取付費・施工費別)
(税込価格37,800円)

新設・改装型 FM600PN T600とセット品
希望小売価格 **45,000円**
(取付費・施工費別)
(税込価格47,250円)

既設後付型 FM600G TG600用
希望小売価格 **39,000円**
(取付費・施工費別)
(税込価格40,950円)

既設後付型 FM600K T601用
希望小売価格 **40,000円**
(取付費・施工費別)
(税込価格42,000円)



TOTO製フラッシュバルブ対応

※寒冷地仕様のフラッシュバルブにも対応しております。詳しくは裏面の対応品番表をご覧ください。
※その他のフラッシュバルブについてはFM6-FM7シリーズをご検討ください。

新型小便器をローコストで自動化。新しい“流れ”を創ります!



自動洗浄は、清潔で快適なECO空間のシンボルです。

進化1 スプレッター洗浄小便器・フラッシュバルブにマッチした洗練されたフォルム!

使用者への圧迫感を低減し、憩いのトイレ空間を演出します。大きさは業界最小クラスです。洗浄性・節水性の優れたスプレッター洗浄方式の対応品は業界初です。

進化2 多彩な自動機能も省エネに配慮しました。

使用間隔或使用時間に応じた制御によって節水と電池寿命を優先した「省エネモード」と、前洗浄を行い清潔、快適性が高い「ダブル洗浄モード」を選択できます。(出荷時は省エネモードです)

進化3 簡単取り付け!フラッシュバルブの高性能な動作をアシストします。

押しボタンを外すだけ。約3分で取り付けすることが可能。また電池交換、メンテナンスも非常に簡単です。

進化4 安価で入手しやすいアルカリ単三乾電池で約3年間使用できます。

24時間ごとの設備保護タイマー洗浄や凍結防止吐水機能付。お掃除には押しボタンによる手動洗浄が便利です。またセンサ感知停止状態にすることも可能です。



施工例



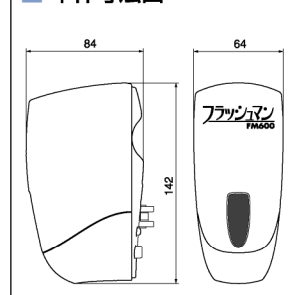
幼児用小便器施工例

仕様

使用電源	アルカリ乾電池(単3)4本
電池寿命	1日100回の通常使用(本洗浄)で約3年
センサ方式	赤外線反射方式
感知距離・角度	感知窓より30cm以内(調整可能)下向き約20°
動作待機時間	前洗浄「有」の場合2秒間、「無」の場合8秒間
前洗浄	有・無 いずれかの設定が可能(出荷時設定「無」)
本洗浄	電磁弁閉鎖時間1~10秒で設定可能(出荷時設定2秒)*
タイマー洗浄	最終使用後24時間経過ごとに1回、本洗浄時間吐水
手動洗浄機能	「背面の手動ボタン」を1回押すごとに本洗浄時間吐水
凍結防止機能	測定温度が約3℃になると10~30分ごとに本洗浄時間吐水「入」「切」いずれかの設定が可能(出荷時設定「切」)
電池交換告知	常時LEDが点滅。告知後一定時間後は機能停止
作動弁方式	パイロット型電磁弁によるフラッシュバルブ・ダイヤフラム制御
給水圧力	最低水圧/0.07MPa(流動時)が必要、最高水圧/0.74MPa
使用温度範囲	周囲1~40℃(凍結防止機能「入」の場合-5℃まで)水温1~40℃
製品寸法	巾64mm×高さ142mm×奥84mm(突起部除く)
重量	300g
外装	ABS樹脂(クロムメッキ仕上げ)

*フラッシュバルブの弁(ダイヤフラム)構造のため洗浄時間は取り付け時は長めで徐々に短くなり安定するまで日数がかかります。必要に応じて付属ドライバーなどで設定時間を調整してください。吐水量は止水栓により便器洗浄状態を確認し調整してください。

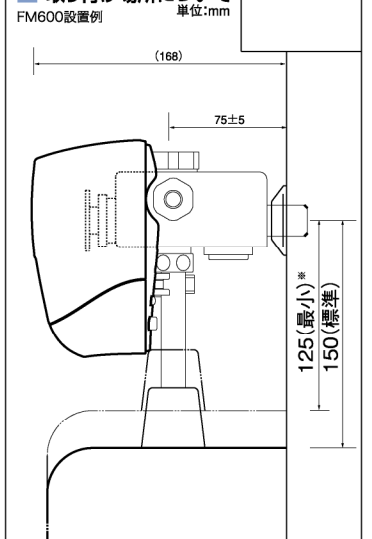
本体寸法図



取付可能なTOTO品番

フラッシュマン FM600	T600型	T600PNX	T600PX
		T600PQRX	T600PFKX
		T600PQX	T600PFNKX
		T600PRX	T600PFRKX
		T600PSX	T600PFSKX
フラッシュマン FM600G	TG600型	TG600PNX	TG600PFKX
		TG600PRX	TG600PFNKX
		TG600PSX	TG600PFRKX
		TG600PX	TG600PFSKX
フラッシュマン FM600K	T601型	T601PX	

取り付け場所について



ご注意 ※125mm以下では取付、電池交換はできません。手すり付便器の場合は事前にお問合せください。

製造発売元

株式会社ミナミサワ
〒381-0044 長野市中継1-2-22 TEL.026-263-3100 FAX.026-263-8700
<http://www.minamisawa.co.jp>

営業サービス窓口

TEL ☎0120-786-800 FAX ☎0120-263-403
(平日9:00~18:00) (24時間)

ミナミサワ

検索

- フラッシュバルブ、小便器は製造しておりません。TOTO製をご使用ください。
- カタログ掲載商品の仕様・色・価格などを予告なく変更する場合があります。
- カタログの記載内容は2010年6月現在のものです。